

**7083 066-01**

WK

**LIEBHERR**

## Az ártalmatlanításra vonatkozó útmutatások

A készülék értékes anyagokat tartalmaz, és a nem szelektíven gyűjtött kommunális hulladéktól elkülönített gyűjtésre kell adni. A leselejtezett készülékek ártalmatlanítását szakszerűen, a helyileg érvényes előírások és törvények szerint kell végezni.



A leselejtezett készülék hűtőkörét elszállításakor nem szabad megsérteni, hogy a tartalmazott hűtőközeg (adatok a típustáblán) és az olaj ne tudjon kontrollálatlanul távozni.

- A készüléket használhatatlanná kell tenni.
- Húzza ki a hálózati csatlakozódugaszt.
- Vágja el a csatlakozókábelt.

## FIGYELMEZTETÉS

**Fulladásveszély a csomagolóanyagok és fóliák miatt!**

**Gyermekeket nem szabad hagyni játszani a csomagolóanyaggal.**

**A csomagolóanyagot hivatalos gyűjtőhelyre kell juttatni.**

## Energiatakarékosság

- Mindig gondoskodjon jó szellőzésről. A szellőzőnyílásokat, ill. -rácsokat ne takarja le.
- A ventilátor légréseit mindig szabadon kell tartani.
- A készüléket ne állítsa fel közvetlen napsugárzásnak kitett területen, tűzhely, fűtés és hasonló mellett.
- Az energiafogyasztás függ a felállítási feltételektől, pl. a környezeti hőmérséklettől.
- A készüléket lehetőleg rövid időre nyissa ki.

A porlerakódások növelik az energiafogyasztást:

- A hűtőegységet a hőcserélővel – fémrács a készülék hátoldalán
- évente egyszer portalanítsa.

## A készülék alkalmazási területe

A készülék kizárólag borok hűtésére alkalmas háztartási vagy ehhez hasonló területen. Ilyennek számít pl. a készülék használata

- személyzeti konyhákban, reggeliző panziókban,
- vendégek által nyaralókban, hotelekben, motelekben és más szálláshelyeken,
- a cateringben és hasonló nagykereskedelmi szolgáltatásokban.

A készüléket kizárólag a háztartásban megszokott keretek között használja. Minden ettől eltérő felhasználási mód nem megengedett.

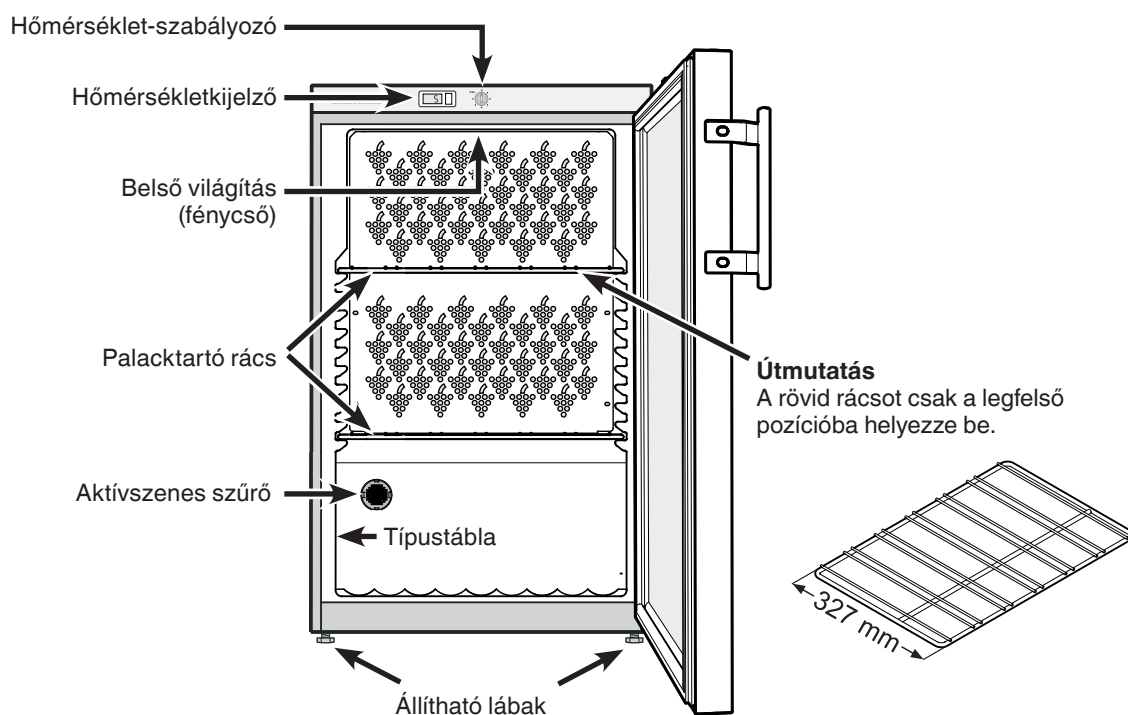
A készülék nem alkalmas gyógyszerek, vérplazma, laboratóriumi preparátumok vagy más, a gyógyászati termékekről szóló 2007/47/EK sz. irányelv hatálya alá tartozó anyagok és termékek tárolására és hűtésére. A készülék visszaélészerű használata a készülékben tárolt áru károsodását vagy tönkremenetelét okozhatja.

Továbbá a készülék nem alkalmas robbanásveszélyes területen való üzemeltetésre.

## EPREL-adatbázis

2021. március 1-től az energiacímkékre és a környezettudatos tervezés követelményeire vonatkozó információk megtalálhatók az európai termékadatbázisban (EPREL). A termékadatbázis a <https://eprel.ec.europa.eu/> linken érhető el. Itt meg kell adnia a modellazonosítót. A modellazonosító a típustáblán található.

## A készülék leírása

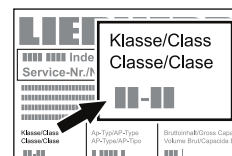


## Biztonsági útmutatások és figyelmeztetések

- A személyi sérülések és anyagi károk elkerülésére a készüléket két személynek ajánlott kicsomagolnia és felállítania.
- A készülékben keletkezett károk esetén - a csatlakoztatás előtt - tájékozódni kell a szállítónál.
- A biztonságos üzemelés garantálására a készüléket csak a használati útmutatóban megadott adatok szerint szabad összeszerelni és csatlakoztatni.
- Hiba esetén a készüléket le kell választani a hálózatról. Húzza ki a hálózati csatlakozódugaszt vagy kapcsolja le, ill. csavarja ki a biztosítékot.
- A készülék hálózatról való leválasztásához ne a csatlakozókábelnél, hanem a dugasznál fogva húzza.
- A készüléken javításokat és beavatkozásokat csak az ügyfélszolgálattal szabad végeztetni, ellenkező esetben a felhasználót fenyegető jelentős veszélyek keletkezhetnek. Ugyanez érvényes a hálózati csatlakozóvezeték cseréjére is.
- A készülék belsejében nem szabad nyílt lángot vagy gyújtóforrásokat alkalmazni. A készülék szállításakor és tisztításakor ügyelni kell arra, hogy a hűtőkör ne sérüljön meg. A készülék sérülése esetén a gyújtóforrásokat távol kell tartani, és a helyiséget jól át kell szellőztetni.
- A lábamatot, fiókokat, ajtókat stb. ne használja fellépőként vagy letámasztáshoz.
- A jelen készüléket legalább 8 éves gyermekek, valamint csökkent fizikai, érzékszervi vagy mentális képességű, illetve megfelelő tapasztalattal és tudással nem rendelkező személyek akkor használhatják, ha felügyelet alatt állnak, vagy ha a készülék biztonságos használatával kapcsolatban eligazításban részesültek és megértik az ebből eredő veszélyeket. Gyermekek nem játszhatnak a készülékkel. A tisztítást és a felhasználói karbantartást nem végezhetik olyan gyermekek, akik nem állnak felügyelet alatt.
- Kerülje, hogy bőre tartósan érintkezzen hideg felületekkel vagy a hűtőben/fagyaszóban tárolt árukkal. Ez fájdalmat, zsibbadásérzést és fagyásokat okozhat. A bőrrel való hosszabb érintkezés esetén óvintézkedéseket kell előíranyozni, pl. védőkesztyűt kell viselni.
- Ne fogyasszon túltárolt élelmiszereket, ezek ételmérgezést okozhatnak.
- Ne tároljon robbanásveszélyes anyagokat vagy gyúlékony, pl. propán, bután, pentán stb. hajtóanyagú sprays dobozokat a készülékben. Az esetlegesen szivárgó gázokat az elektromos alkatrészek begyűjthetik. Az ilyen sprays dobozok a dobozon feltüntetett, a tartalomra vonatkozó adatokról vagy egy lángszimbólumról ismerhetők fel.
- Ne használjon elektromos eszközöket a készülékben belül.
- Zárható készülékeknél a kulcsot ne tárolja a készülék közelében, valamint gyermekek által elérhető helyen.
- A készülék csak zárt helyiségekben való használatra készült. A készüléket ne használja a szabadban, illetve nedves helyen vagy fröccsenő víznek kitett területen.
- A fénycső a készülékben a készülék belsejének megvilágítására szolgál. Nem alkalmas a helyiség világítására.
- Ha a készüléket a tengerszint feletti 1500 méteres magasságnál magasabban fekvő helyen szállítják vagy üzemeltetik, akkor a lecsökkent levegőnyomás miatt az ajtó üvege széttörhet. A törmelék darabjai élesek és súlyos sérüléseket okozhatnak.

## Klímaosztály

A klímaosztály azt adja meg, hogy a készüléket milyen helyiség hőmérsékleten szabad üzemeltetni a maximális hűtőteljesítmény eléréséhez.



A klímaosztály a típustáblán van feltüntetve.

A típustábla elhelyezése az **A készülék leírása** c. fejezetben található.

Klímaosztály	Helyiség hőmérséklet
SN	+10 °C - +32 °C
N	+16 °C - +32 °C
ST	+16 °C - +38 °C
T	+16 °C - +43 °C
SN-ST	+10 °C - +38 °C
SN-T	+10 °C - +43 °C

**A készüléket nem szabad a megadott helyiség hőmérsékletektől eltérő hőmérsékleten üzemeltetni!**

## Felállítás

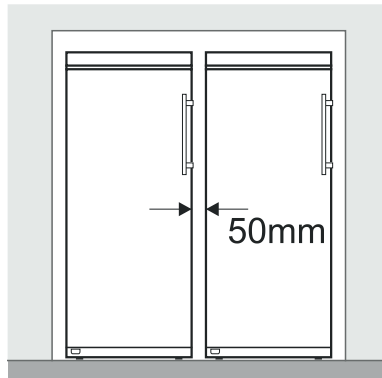
- A készüléket ne helyezze el közvetlen napsugárzásnak kitett területen, tűzhely, fűtés és hasonló mellett.
- A felállítás helyén a padlónak vízszintesnek és síknak kell lennie. Az egyenlenségeket egyenlítse ki az állítható lábakkal.

- A szellőzőnyílásokat, ill. -rácsokat ne takarja le.

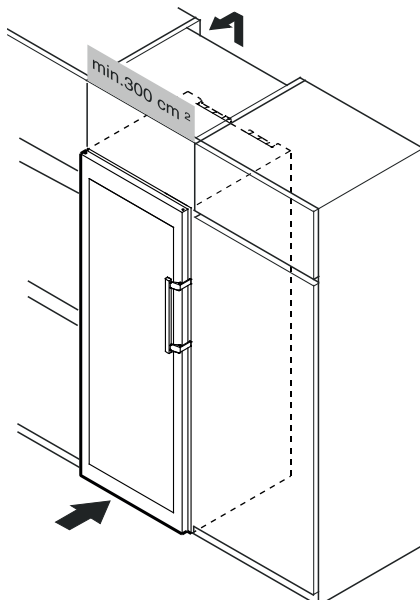
- A készülék felállítási helyiségének az EN 387 szabvány szerint 8 g R 600a hűtőközeg-mennyiségként 1 m<sup>3</sup> térfogattal kell rendelkeznie, hogy a hűtőkör szivárgása esetén ne keletkezhesse gyúlékony gáz-levegő elegy a készülék felállítási helyiségében. A hűtőközeg mennyiségére vonatkozó adat a készülék belsejében elhelyezett típustáblán található.

- A készüléket mindig közvetlenül a falnál kell felállítani.

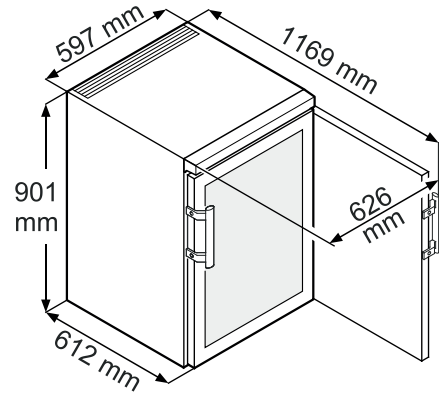
- Ha több készüléket állítanak fel egymás mellett, az egyes készülékek között hagyjon 50 mm távolságot. Ha ez a távolság túl kicsi, akkor kondenzvíz képződik az oldalfalak között



- A készülék magasságának konyhasorhoz képesti kiegyenlítéséhez a készülék fölé megfelelő szekrényrátét szerelhető fel. A szellőzéshez a szekrényrátét hátoldalán legalább 50 mm mélységű elszívónyílásnak kell lennie a szekrényrátét teljes szélességén. A helyiség mennyezete alatt legalább 300 cm<sup>2</sup> szellőző keresztmetszet legyen.



## A készülék méretei



## Elektromos csatlakoztatás

A készüléket csak **váltóárammal** szabad működtetni.

A megengedett feszültség és frekvencia a típustáblán van feltüntetve. A típustábla elhelyezése az **A készülék leírása** c. fejezetben található.

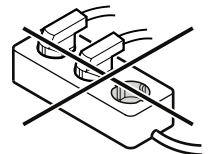
A dugaszolóaljzatot az előírásoknak megfelelően kell földelni és elektromosan biztosítani.

A biztosíték kioldó áramának 10 A és 16 A között kell lennie.

A dugaszolóaljzat nem lehet a készülék mögött és könnyen elérhetőnek kell lennie.

A készüléket ne csatlakoztassa hosszabbító kábellel vagy elosztó dugaszolóaljzatokon keresztül.

Ne használjanak szigetüzemű váltóirányítókat (egyenáram átalakítása váltó-, ill. háromfázisú váltakozó árammá) vagy energiatakarékos dugaszokat. Az elektronika károsodásának veszélye!



## A készülék be- és kikapcsolása

Üzembe helyezés előtt ajánlott a készüléket belül kitisztítani (részletesebb információk ehhez a **Tisztítás** pont alatt található).

### Bekapcsolás

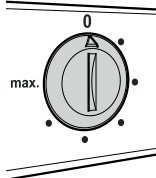
Dugja be a hálózati csatlakozódugaszt – a készülék be van kapcsolva.

### Fontos útmutatások

**A hűtőegység a hálózati csatlakozódugasz csatlakoztatása után legfeljebb 8 perces késleltetéssel kapcsol be. Ez az elektronika vezérlésének a védelmére szükséges.**

### Kikapcsolás

Húzza ki a hálózati csatlakozódugaszt és forgassa **0** állásba.



### Fontos útmutatások

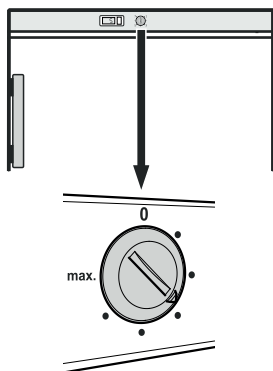
**Ha a hőmérséklet-szabályozó 0 állásban van, akkor a hűtőrendszer nem üzemel, a készülék azonban nincs teljesen leválasztva a hálózatról. Tisztítás előtt feltétlen válassza le a készüléket a hálózatról. Húzza ki a hálózati csatlakozódugaszt!**

## A hőmérséklet beállítása

Állítsa be a hőmérsékletet a készülékben a szabályozógombbal.

A **max.** beállításon érhető el a legalacsonyabb hőmérséklet a készülék belsejében.

Szükség szerint állítsa a szabályozót 0 és max. közötti beállításra.



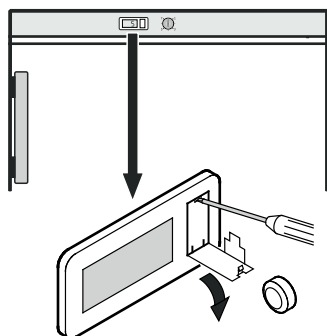
## Hőmérsékletkijelző

A hőmérsékletkijelző áramellátását egy a szakkereskedelemben kapható elem biztosítja

### Elemcsere

- Kis méretű csavarhúzóval nyissa ki az elemtartó rekeszt.
- Cserélje ki az elemet.
- Zárja az elemtartó rekeszt.

Ha a kijelzőn **Er** vagy **HH** jelenik meg, akkor a készülék meghibásodott. Ekkor kérjük, forduljon az ügyfélszolgálathoz és közölje ezt a kijelzést.



## Bortárolás

Borok hosszú távú tárolásához +10 °C - +14 °C hőmérséklet ajánlott.

Ezekon a hőmérsékleteken, melyek megfelelnek a borpincék hőmérsékletének, a bor érése optimális lehet.

A különböző borfajtákhoz az alábbi fogyasztási hőmérsékletek ajánlottak.

Vörösbor **+14 °C - +20 °C**

Rozé **+10 °C - +12 °C**

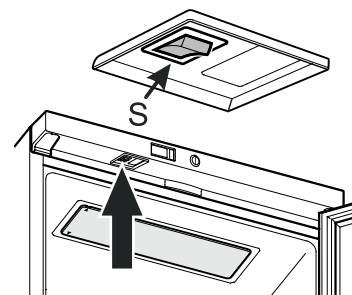
Fehérbor **+8 °C - +12 °C**

Pezsgő, habzóbor **+7 °C - +9 °C**

Champagner **+5 °C - +7 °C**

## Belső világítás

Az (S)kapcsolóműködtetésével lehet a világítást be-, ill. kikapcsolni.



### A világítás nem működik

A világítóegység túlfeszültség elleni védelemmel rendelkezik, és zavar esetén lekapcsolja az fénycsövet. A hálózati csatlakozódugaszt rövid időre kihúzva helyreáll a lámpa működése.

### A fénycső cseréje

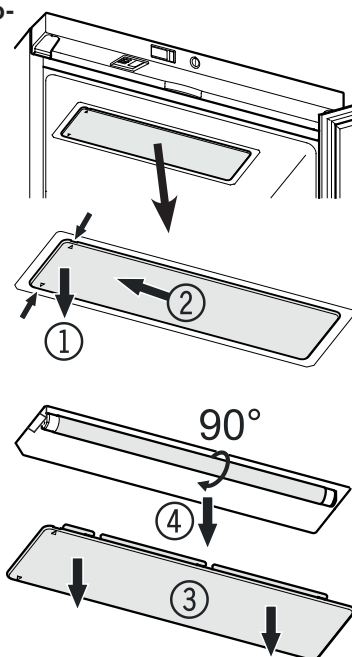
**Húzza ki a hálózati csatlakozódugaszt!**

① Húzza a lámpa borítását a bal oldalon lefelé. Ehhez elől és hátul rovátkák vannak kialakítva.

② Tolja el a lámpa borítását balra.

③ Lefelé vegye le a lámpa borítását.

④ Forgassa el a fénycsövet 90°-kal és vegye le lefelé.



Helyezze be az új fénycsövet és forgassa el 90°-kal.

Helyezze be a borítást és tolja el jobbra annyira, hogy rögzüljön.

## Légcsere aktívszenes szűrőn keresztül

A borok környezeti feltételek függvényében folyamatosan érnek.

Ezért a levegő minősége döntő a konzerválás szempontjából.

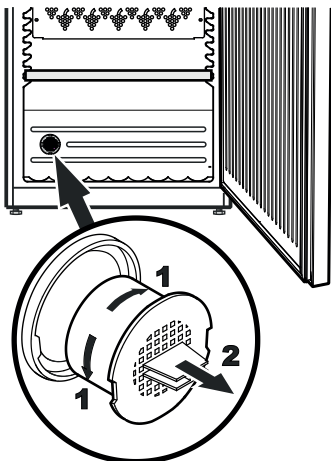
Ajánlott a jelzett szűrőt évente cserélni, amelyet szakkereskedőtől rendelhet meg.

### Szűrő cseréje

Fogja meg a szűrőt a fogantyúnál. Forgassa el 90°-kal jobbra vagy balra. Ezt követően lehet kihúzni a szűrőt.

### A szűrő behelyezése

Helyezze be a szűrőt úgy, hogy a fogantyú függőleges helyzetben álljon. Forgassa el 90°-kal jobbra vagy balra addig, hogy rögzüljön.

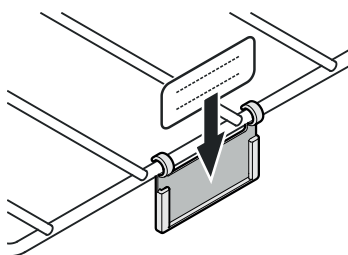


## Feliratcímkék

A készülékhez tartórácsként egy-egy feliratcímkét mellékelünk. Ezekre feljegyezheti az adott rekeszben tárolt borfajtákat.

További feliratcímkéket szakkereskedésében vásárolhat.

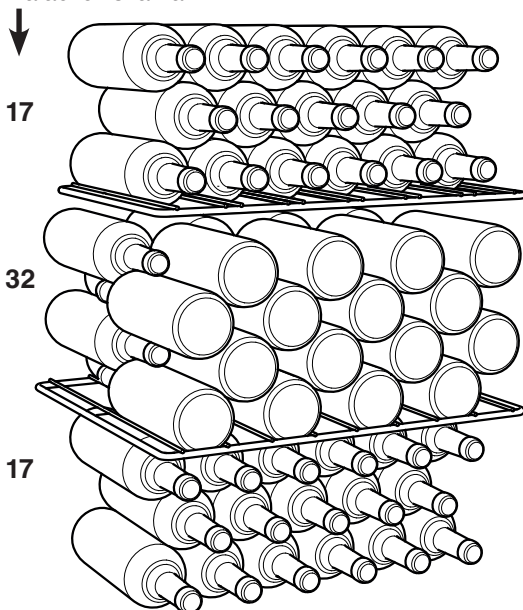
Rögzítse a címketartót és felülről helyezze be a címkét.



## Palackok tárolási rajza

(0,75 l-es Bordeaux-i palackokhoz)

Palackok száma



**Összesen 66 palack**

**Figyelem**

A maximális terhelés fa polconként 45 kg.

## Tisztítás

**Tisztítás előtt a készüléket alapvetően üzemben kívül kell helyezni. Húzza ki a hálózati csatlakozódugaszt vagy kapcsolja le, ill. csavarja ki az elékapcsolt biztosítékot.**

- A készülék belsejét, a felszereltség részeit és a külső falakat langyos vízzel és némi mosogatószerrel tisztítsa. Semmi esetre se használjon homok- vagy savtartalmú tisztító-, ill. vegyi oldószereket.
- Az üvegfelületek tisztításához használjon üvegtisztítót, a nemesacél felületekhez a kereskedelemben kapható nemesacél tisztítót.

## Ne használjon gőzzel tisztító készülékeket!

## Károsodások és sérülések veszélye áll fenn.

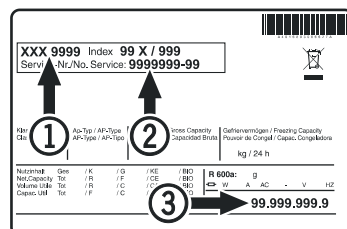
- Ügyeljen arra, hogy ne jusson tisztításhoz használt víz elektromos alkatrészekbe és a szellőzőrácsba.
- A készülék belsejében található típus táblát ne sértse meg vagy távolítsa el – ez fontos az ügyfélszolgálat számára.

## Zavarok

**A következő zavarokat a lehetséges okok vizsgálatával Ön saját maga el tudja hárítani:**

- **A készülék nem üzemel.** Ellenőrizze, hogy
  - a készülék be van-e kapcsolva,
  - a hálózati csatlakozódugasz helyesen van-e csatlakoztatva a dugaszolóaljzatba,
  - a dugaszolóaljzat biztosítóka rendben van-e.
- **A hálózati csatlakozódugasz csatlakoztatásakor a hűtőegység nem indul el, a hőmérsékletkijelzőn azonban megjelenik egy érték.**
  - A prezentáció üzemmód aktív. Kapcsolja ki a prezentációs üzemmódot a **Kiegészítő funkciók - Prezentációs üzemmód** c. fejezetnek megfelelően.
- **Túl hangos zajok.** Ellenőrizze, hogy
  - a készülék szilárdan áll-e a padlón,
  - a szomszédos bútorok vagy tárgyak rezonálnak-e az üzemelő hűtőegységtől. Vegye figyelembe, hogy a hűtőkör áramlási zajai nem kerülhetők el.
- **A hőmérséklet nem elég alacsony.** Ellenőrizze
  - az "A hőmérséklet beállítása" c. szakasz szerinti beállítást; a megfelelő értéket állították be?
  - , hogy a külön behelyezett hőmérő a helyes értéket mutatja-e.
  - A szellőzés rendben van?
  - A felállítási hely túl közel van egy hőforráshoz?

Ha a fentnevezett okok egyike sem áll fenn, és nem tudta önállóan elhárítani a zavart, kérjük, forduljon a legközelebbi ügyfélszolgálati ponthoz. A típus tábláról adja meg az ① típusjelölést, a ② szerviz- és ③ sorozatszámot.



A típus tábla elhelyezése az **A készülék leírása** c. fejezetben található.

## Üzemben kívül helyezés

Ha a készüléket hosszabb időre üzemben kívül helyezik: Kapcsolja ki a készüléket, húzza ki a hálózati csatlakozódugaszt vagy kapcsolja le, ill. csavarja ki az elékapcsolt biztosítékot.

Tisztítsa ki a készüléket és a szagképződés elkerüléséhez hagyja nyitva az ajtót.

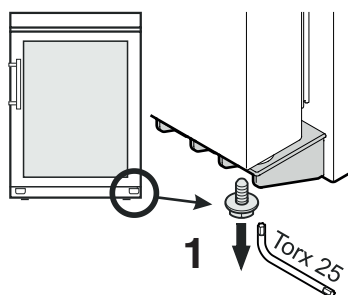
A készülék megfelel a vonatkozó biztonsági rendelkezéseknek, valamint a 2014/30/EU és a 2014/35/EU.

## Az ajtóvasalat áthelyezése

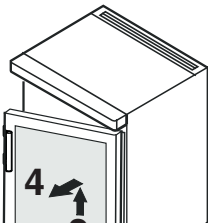
Az ajtóvasalat áthelyezését csak kiképzett szakember végezheti.

Az átalakításhoz két személy szükséges.

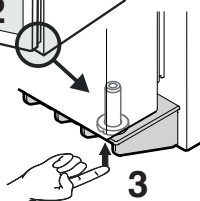
1. Csavarja ki a csavart az alsó zsanéridomból.



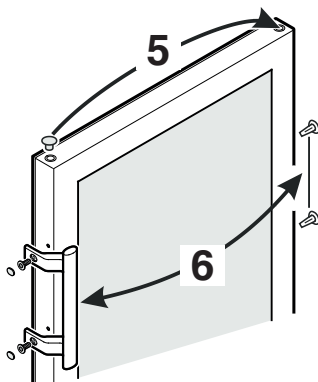
2. Kb. 45°-ban nyissa ki és emelje meg az ajtót.



3. Az ujjbeggyével nyomja felfelé a csapot.

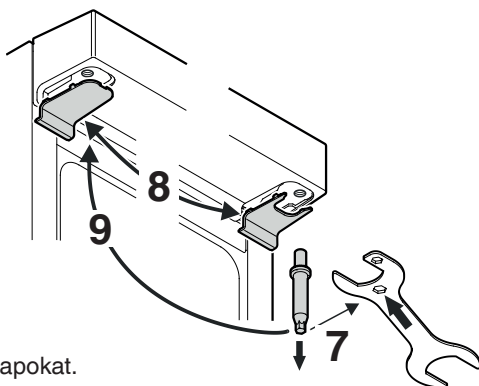
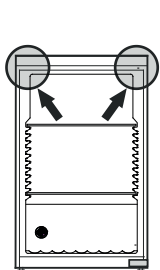


4. Húzza előre az ajtót és vegye le lefelé.



5. Helyezze át a dugókat.

6. Helyezze át az ajtófogantyút és a dugókat a szemközti oldalra.

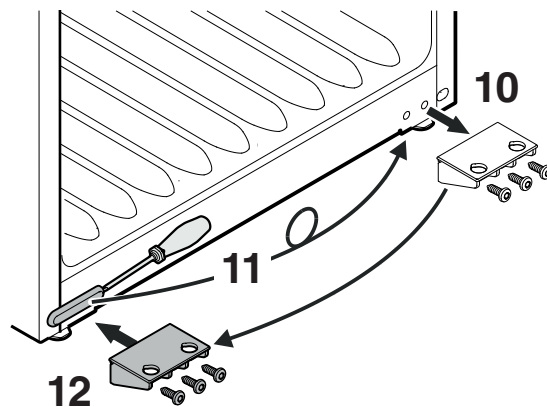


7. Csavarja ki a csapokat.

Használja a mellékelt kulcsot.

8. Helyezze át a borításokat a szemközti oldalra.

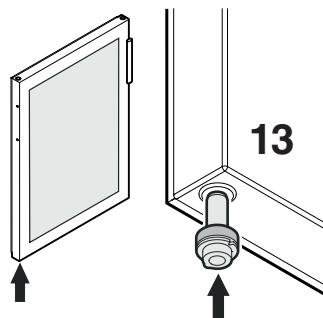
9. A szemközti oldalon csavarja be újból a csapot.



10. Csavarozza le a zsanéridomot.

11. Vegye le a borítást, forgassa el 180°-kal és helyezze be ismét a szemközti oldalra.

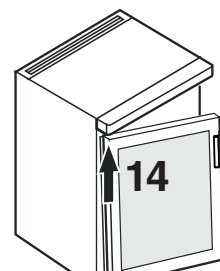
12. Csavarozza fel a zsanéridomokat.



13. Helyezze be a csapot az ajtó bal oldali csapágyába.

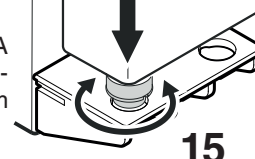
Az ajtó felszerelése közben tartsa meg a csapot a mutatóujjával.

14. Illessze rá az ajtót az ábrán látható módon a felső csapra és vezesse lefelé a zsanéridom felé.

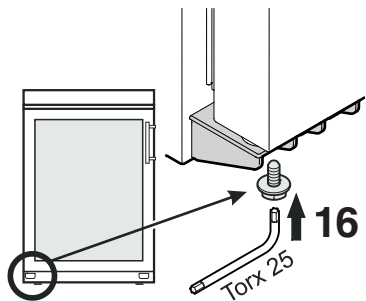


15. Emelje meg az ajtót és forgassa a csapot addig, hogy az beleilleszkedjen a zsanéridom furatába.

Lassan engedje lefelé az ajtót. A csap alsó részének teljes egészében illeszkednie kell a zsanéridom furatába.

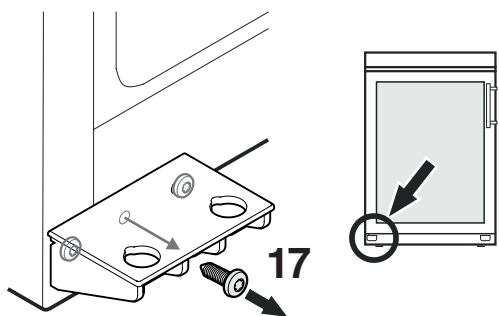


16. Csavarja be újból a csavart a csapba.



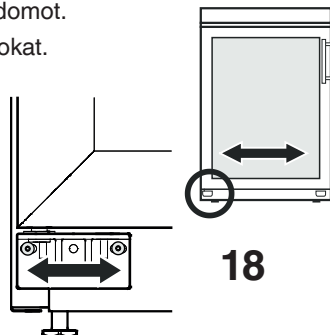
## Az ajtó oldalirányú dőlésének ellenőrzése

Ha az ajtó ferdén áll, állítsa be a dőlését.



17. Csavarja ki a zsanéridom középső csavarját.  
Erre a csavarra már nincs többé szükség.

18. Oldja ki a csavarokat és tolja le jobbra vagy balra a zsanéridomot.  
Húzza meg a csavarokat.









**Liebherr Hausgeräte Lienz GmbH**

Dr.-Hans-Liebherr-Strasse 1

A-9900 Lienz

Österreich

[www.liebherr.com](http://www.liebherr.com)

