



Szerelési utasítás

Quality, Design and Innovation



home.liebherr.com/fridge-manuals



LIEBHERR

Tartalomjegyzék

1	Általános biztonsági utasítások.....	2
2	Telepítési feltételek.....	2
2.1	Helyiség.....	2
2.2	A készülék beépítése konyhai egységbe.....	2
2.3	Több készülék telepítése.....	3
2.4	Elektromos csatlakozás.....	3
3	Felállítási méretek.....	4
4	Szellőzési követelmények.....	4
5	Berendezés szállítása.....	4
6	Berendezés szállítása.....	4
7	A készülék kicsomagolása.....	4
8	Fali távtartók felszerelése.....	4
9	A készülék felállítása.....	5
10	A készülék beigazítása.....	5
11	A felállítás után.....	5
12	A berendezés felállítása.....	5
12.1	A felállítás után.....	5
13	Csomagolóanyag kezelése hulladékként.....	5
14	Az alkalmazott ikonok magyarázata.....	6
15	Ajtó nyitása irányának cseréje.....	6
15.1	A záráscsillapító leszerelése.....	7
15.2	Ajtó levétele.....	8
15.3	A mélyhűtő rész ajtajának cseréje*.....	9
15.4	Felső csapágyelemek áthelyezése.....	9
15.5	Alsó csapágyelemek áthelyezése.....	10
15.6	Fogantyúk áthelyezése*.....	10
15.7	Ajtó felszerelése.....	11
15.8	Ajtó beigazítása.....	11
15.9	Záráscsillapító felszerelése.....	11
16	Víz csatlakoztatása*.....	12
17	A vízcsatlakozó csatlakoztatása*.....	13
18	Készülék csatlakoztatása.....	13

A gyártó folyamatosan dolgozik az egyes típusok és modellek továbbfejlesztésén. Ezért kérjük megértését azzal kapcsolatban, hogy a formai, műszaki és a felszerelést illető változtatás jogát fent kell tartanunk.


Olvassa át figyelmesen a használati utasításban foglalt tudnivalókat, hogy új berendezésének összes előnyét megismerhesse.



Ez a használati útmutató több típusra érvényes, ezért eltérések előfordulhatnak. Csillaggal (*) jelöltük meg azokat a bekezdéseket, amelyek csak bizonyos berendezésekre igazak.

A kezelési útmutatásokat ► jelöli, a kezelés eredményét pedig ▷ jel mutatja.

1 Általános biztonsági utasítások

- A konnektornak legyen könnyen elérhető, hogy vész helyzetben a készüléket gyorsan le tudja választani a hálózatról. Ezenkívül a készülék hátoldalának tartományán kívülre essen.

	VESZÉLY	egy közvetlenül fenyegető veszélyes helyzetet jelez, ami halált vagy súlyos testi sérüléseket okoz, ha nem kerül el.
---	----------------	--

	FIGYELMEZTETÉS	egy veszélyes helyzetet jelez, ami halált vagy súlyos testi sérülést okozhat, ha nem kerül el.
	VIGYÁZAT	egy veszélyes helyzetet jelez, ami könnyű vagy közepesen súlyos testi sérülést okozhat, ha nem kerül el.
	FIGYELEM	egy veszélyes helyzetet jelez, ami anyagi károkat okozhat, ha nem kerül el.
	Megjegyzés	hasznos tanácsokat és tippeket jelez.

2 Telepítési feltételek



FIGYELMEZTETÉS

A nedvesség tűzveszélyt okozhat!
Ha áramot vezető alkatrészek vagy hálózati vezetékek nedvesednek, az rövidzárat okozhat.

- A készüléket belsőtéri felhasználásra terveztük. A készüléket ne használja szabadban vagy olyan helyen, ahol nedvesség és fröccsenő víz van.

Rendeltetésszerű használat

- A készülék csak zárt helyiségekben állítható fel és használható.

2.1 Helyiség



FIGYELMEZTETÉS

Kilépő hűtőközeg és olaj!
Tűz. A készülékben lévő hűtőközeg környezetbarát, de gyúlékony. A készülékben lévő olaj szintén gyúlékony. Ha kilép a hűtőközeg és az olaj, akkor kellően magas koncentráció mellett begyulladhat, ha külső hőforrással érintkezik.

- Ne sértse meg a hűtőkör és a kompresszor csővezetéseit.

- Ha a berendezést nagyon nedves környezetben állítja fel, a külsejére víz csapódhat le.

A felállítás helyén mindig ügyeljen a jó szellőzésre.

- Minél több hűtőközeg van a berendezésben, annál nagyobbak kell lennie a helyiségnek, melyben a berendezést felállítja. Ha a helyiség túl kicsi, akkor szivárgás esetén éghető gáz-levegő elegy jöhet létre. A felállítás helyén 8 g hűtőközegre legalább 1 m³ térnek kell jutnia. Az alkalmazott hűtőközegre vonatkozó adatok a berendezés belső terében lévő típus táblán található.

2.1.1 Alapzat a helyiségben

- A felállítás helyén a padlónak vízszintesnek és síknak kell lennie.
- A berendezést alapja és a padló szintje azonos magasságú legyen.

2.1.2 Elhelyezés a helyiségben

- A berendezést ne állítsa fel közvetlen napsugárzásnak kitett helyeken, tűzhely, fűtőtest és hasonló mellett.
- A berendezést a hátoldalával a fal felé állítsa fel, a tartozék távolságtartóval (lásd alább) mindig közvetlenül a falhoz.

2.2 A készülék beépítése konyhai egységbe

A készüléket körbe lehet építeni konyhaszekrényekkel.

2.3 Több készülék telepítése

FIGYELEM

A lecsapódó víz károkat okozhat!

- ▶ A berendezést ne állítsa fel közvetlenül egy másik hűtő-/fagyasztókészülék mellé.

A készülékeket különféle módon lehet elhelyezni. A készülékeket csak kombinálja egymással, ha azokat erre tervezték. Az alábbi táblázat bemutatja az elhelyezés lehetséges módjait a típustól függően:

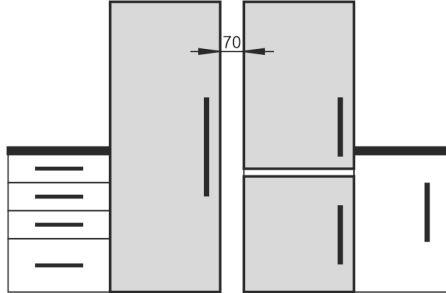
Elhelyezés módja	Típus
önállóan	összes típus
készülékek felállítása egymás mellett (Side-by-Side - SBS)	Azok a típusok, amelyek jelölése S... betűvel kezdődik. Az elhelyezésre vonatkozó adatok a mellékelt SBS listában található.
Egymás mellett, 70 mm távolsággal a készülékek között	minden oldalfalfűtés nélküli modell
Ha nem tartja be ezt a távolságot, kondenzvíz képződik az egyes berendezések oldalfalai között.	

Fig. 2

A készüléket a külön kapott szerelési útmutató szerint szerelje össze.

2.4 Elektromos csatlakozás



FIGYELMEZTETÉS

A rövidzárlat tűzveszélyt okozhat!

Ha a készülék hálózati kábele/csatlakozódugója, vagy egy másik készülék és a hátoldala egymáshoz hozzáér, akkor annak rezgése miatt megsérülhet a hálózati kábel/csatlakozódugó, ami pedig rövidzárlat okozhat.

- ▶ A készüléket úgy állítsa fel, hogy ne érjen hozzá semmilyen csatlakozódugó vagy hálózati kábel.
- ▶ A készülék hátoldal közelében lévő konnektorokba se ezt, se más készülékeket ne dugjon be.

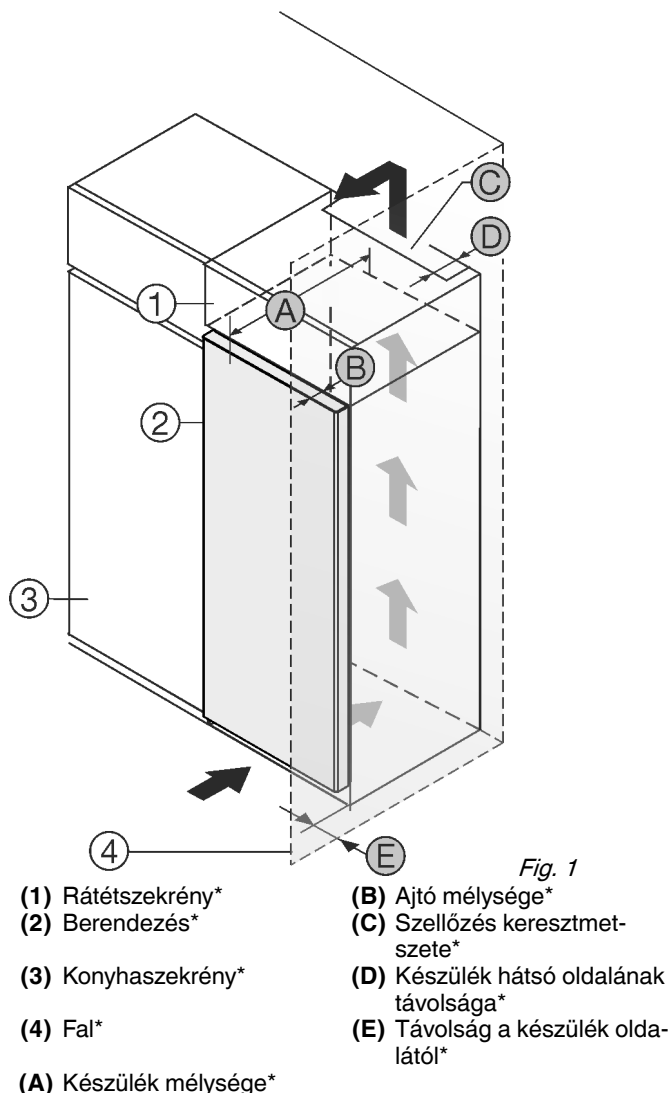


Fig. 1

A [mm]*	B [mm]*	C [cm ²]*	D [mm]*	E [mm]*
675 ×	75	legalább300	legalább50	legalább40

Állítsa a készüléket közvetlenül a konyhaszekrény Fig. 1 (3) mellé.*

Állítsa a készüléket 5 cm távolságra a konyhaszekrénytől Fig. 1 (3).*

A rátétszekrény hátoldalán egy megadott mélységű Fig. 1 (D) szellőzőaknákat kell kialakítani a rátétszekrény teljes szélességében.*

A mennyezett alatt be kell tartani a szellőző keresztmetszetet Fig. 1 (C).*

Ha a készüléket a zsanérokkal a fal Fig. 1 (4) mellé állítja, akkor legalább 40mm távolságot kell tartani a faltól. Ez a fogantyú túlnyúlásának felel meg, amikor kinyitja az ajtót.*

Megjegyzés

Záráscsillapítással rendelkező készülékekhez az ajtó nyitási szögét 90°-ra korlátozó készlet rendelhető a vevőszolgálattól.

Győződjön meg arról, hogy a következő feltételek teljesülnek:

- Betartották a fülke méretét .
- Betartották a szellőzési követelményeket (lásd 4 Szellőzési követelmények) .

3 Felállítási méretek

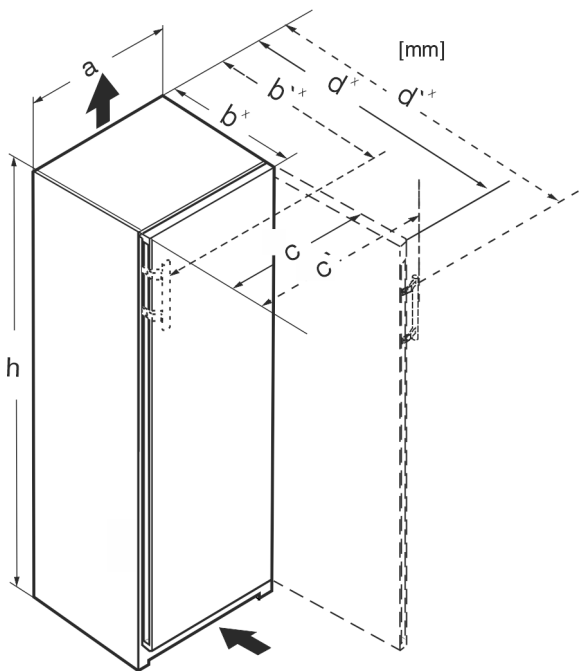


Fig. 3

	h	a	b	b'	c	c'	d	d'
RBa 4250	1255	597	675 ^x	719 ^x	609 ^x	654	1215 ^x	1222 ^x
FN/d 42..	1255	597	675 ^x	719 ^x	609 ^x	654	1215 ^x	1222 ^x
FN/d/c 46..	1455	597	675 ^x	719 ^x	609 ^x	654	1215 ^x	1222 ^x
FN/d/c 50..	1655	597	675 ^x	719 ^x	609 ^x	654	1215 ^x	1222 ^x
R(sd)d 5250	1855	597	675 ^x	719 ^x	609 ^x	654	1215 ^x	1222 ^x
RB(sd) (bsc)(d) 5250	1855	597	675 ^x	719 ^x	609 ^x	654	1215 ^x	1222 ^x
SR(B)sdd 5250	1855	597	675 ^x	719 ^x	609 ^x	654	1215 ^x	1222 ^x
RBstd 528i	1855	597	675 ^x	—	609 ^x	—	1217 ^x	—
SRB(bs) (st)d 528i	1855	597	675 ^x	—	609 ^x	—	1217 ^x	—
RBbsc 5280	1855	597	675 ^x	—	609 ^x	—	1217 ^x	—
SRBstd 5280	1855	597	675 ^x	—	609 ^x	—	1217 ^x	—
SRB(bs) (st)d 529i	1855	597	675 ^x	719 ^x	609 ^x	654	1215 ^x	1222 ^x
SRBsdd 5260	1855	597	675 ^x	719 ^x	609 ^x	654	1215 ^x	1222 ^x
S/FN/c/sdd /std/bsd 52..	1855	597	675 ^x	719 ^x	609 ^x	654	1215 ^x	1222 ^x

^x Ha a készülékhez fali távtartó van mellékelve tartozékként, az a méret 15 mm-rel nagyobb .

4 Szellőzési követelmények

FIGYELEM

Károsodás keletkezhet a nem megfelelő szellőzés által okozott túlmelegedés miatt!

Elégtelen szellőzés esetén a kompresszor megsérülhet.

- ▶ Ügyeljen az elégséges szellőzésre.
- ▶ Legyen tekintettel a szellőzési igényekre.

Ha a készüléket konyhai szekrény sorba építi, feltétlenül be kell tartani a következő szellőzési követelményeket:

- A készülék hátoldalán kialakított távtartó bordák a megfelelő szellőzést szolgálják. Ezek a véghelyzetükben nem fekdhetnek bele mélyedésekbe vagy nyílásokba.
- Alapelv, hogy minél nagyobb a szellőző keresztmetszet, annál energiatakarékosabban működik a készülék.

5 Berendezés szállítása

- ▶ A készüléket becsomagolva szállítsa.
- ▶ A készüléket állítva szállítsa.
- ▶ Ne szállítsa egyedül a készüléket.

6 Berendezés szállítása

- ▶ A készüléket csomagolva szállítsa.
- ▶ A készüléket állítva szállítsa.
- ▶ Ne szállítsa egyedül a készüléket.

7 A készülék kicsomagolása

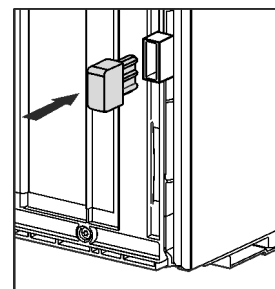
Ha a berendezés sérült, forduljon a szállítóhoz, még mielőtt csatlakoztatná a berendezést.

- ▶ Ellenőrizze, hogy a készülék vagy csomagolása nem sérült-e meg szállítás közben. Jelentse haladéktalanul a szállítónak, ha bármilyen károsodást tapasztal.
- ▶ Távolítsa el minden olyan anyagot a készülék hátuljáról, illetve oldalsó falairól, amelyek az előírás szerinti felállítást, illetve szellőzést és elszívást akadályozhatják.
- ▶ Távolítsa el az összes védőfóliát a készülékről. Ne használjon hegyes vagy éles tárgyakat!
- ▶ Vegye le a csatlakozókábelt a készülék hátoldaláról. Közben vegye le a kábeltartót is, különben rezgési zajok keletkeznek!

8 Fali távtartók felszerelése

A távtartók arra használhatók, hogy a készülék megfeleljen a megadott energiafogyasztási adatoknak, és hogy nedves környezetben se csapódjon le a víz. Ezáltal kb. 15 mm-rel növekszik a készülék mélysége. A készülék a távtartók használata nélkül is teljes mértékben működőképes, azonban kicsivel magasabb az energiafogyasztása.

- ▶ Ha a készülékhez fali távtartók vannak mellékelve, akkor a készülék hátoldalának aljára kell őket felszerelni, a jobb és bal oldalra.



9 A készülék felállítása



VIGYÁZAT

Sérülésveszély!

- ▶ A készüléket két személynek kell a beszerelés helyére szállítania.



VIGYÁZAT

Testi sérülés és rongálódás veszélye!

Az ajtó a falhoz ütődhet, és ezáltal károsodhat. Üvegajtó esetén a széttört üveg sérüléseket okozhat!

- ▶ Vigyázzon, hogy az ajtó ne ütközzön a falhoz. A falra szereljen ajtóütközőt, pl. filclemezt.
- ▶ A vevőszolgálatnál megrendelhet egy 90°-os ajtónyitáskorlátozót.



FIGYELMEZTETÉS

Instabil a készülék!

Sérülés és károsodás veszélye. A készülék felborulhat.

- ▶ Rögzítse a készüléket a használati utasításban foglaltak szerint.



FIGYELMEZTETÉS

Égés- és rongálódásveszély!

- ▶ Ne helyezzen hőleadó készülékeket, pl. mikrosütőt, kenyérpírtót stb. a készülékre!

Győződjön meg arról, hogy teljesülnek a következő feltételek:

- A készüléket kizárólag üresen tologassa.
- A készülék felállítását mindig segítővel végezze.

10 A készülék beigazítása



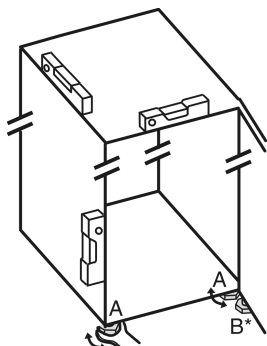
VIGYÁZAT

Felbillenés és a készülék ajtajának kiesése által okozott sérülés és anyagi kár veszélye!

Ha a plusz állítható láb az alsó csapágybaknál nem megfelelően támaszkodik a talajra, kieshet az ajtó, vagy felborulhat a készülék. Ez anyagi károkhoz és sérülésekhez vezethet.

- ▶ Tekerje ki a plusz állítható lábat a csapágybaknál, amíg a talajra nem támaszkodik.
- ▶ Utána forgassa tovább 90°-kal.

- ▶ Vízszintezze ki a készüléket vízmérték segítségével, a tartozék villáskulccsal beállítva az állítható lábakat (A).
- ▶ Azután az ajtót támassza ki: A (B) csapágybakon lévő állítólábat tekerje ki, amíg a talajra nem fekszik, azután még 90°-kal forgassa tovább.



- ▶ Azután az ajtót támassza ki: SW10 villáskulccsal csavarja ki a (B) csapágybakon lévő állítólábat, amíg a földön nem fekszik, azután még 90°-kal forgassa tovább.

11 A felállítás után

- ▶ Húzza le a védőfóliát a ház külső oldaláról.
- ▶ Húzza le a védőfóliát a díslécekről.
- ▶ Húzza le a díslécekről és a fiókok előlapjáról a védőfóliákat.
- ▶ Húzza le a védőfóliát a nemesacél hátfalról.
- ▶ Távolítsa el a szállításhoz használt összes biztonsági elemet.
- ▶ Tisztítsa meg a készüléket.
- ▶ Rögzítse a típust (modell, szám), a készülék megnevezését, készülék-/sorozatszámot, a vásárlás dátumát és a kereskedő aláírását az erre szolgáló mezőkben.

12 A berendezés felállítása



VIGYÁZAT

Sérülésveszély!

- ▶ A készüléket két személynek kell a beszerelés helyére szállítania.



FIGYELMEZTETÉS

Instabil a készülék!

Sérülés és károsodás veszélye. A készülék felborulhat.

- ▶ Rögzítse a készüléket a használati utasításban foglaltak szerint.



FIGYELMEZTETÉS

Égés- és rongálódásveszély!

- ▶ Ne helyezzen hőleadó készülékeket, pl. mikrosütőt, kenyérpírtót stb. a készülékre!

A berendezést lehetőleg szakemberrel építtesse be a konyhabútorba.

A berendezést egy másik személy segítségével állítsa fel.

12.1 A felállítás után

- ▶ Vegye le a szállításhoz használt összes biztonsági elemet.

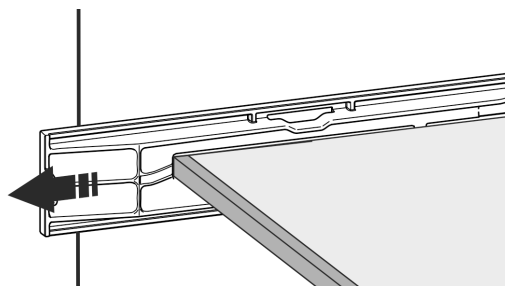


Fig. 4

- ▶ Tisztítsa meg a készüléket (lásd a használati útmutatót: készülék tisztítása).

13 Csomagolóanyag kezelése hulladékként



FIGYELMEZTETÉS

A csomagolóanyag és a fóliák fulladásveszélyt jelentenek!

- ▶ Ne hagyja, hogy gyerekek játszanak a csomagolóanyaggal.

A csomagolás újrahasznosított anyagokból készült:

- Hullámlémez/kartonpapír
- Habosított polisztirolból készült alkatrészek



Az alkalmazott ikonok magyarázata

- Polietilén fóliák és tasakok
- Polipropilénből készült átkötőszalagok
- Szögelt fakeret polietilén lappal*
- ▶ A csomagolóanyagot vigye egy hivatalos gyűjtőhelyre.

14 Az alkalmazott ikonok magyarázata

	Ennél a műveletnél sérülésveszély áll fenn! Vegye figyelembe a biztonsági utasításokat!
	Az útmutató több típusra is érvényes. Ezt a lépést csak akkor hajtsa végre, ha az Ön készülékére vonatkozik.
	Szerelés során vegye figyelembe az útmutató szöveges részében foglalt részletes leírásokat.
	A szakasz vagy egyajtós, vagy kétajtós készülékre érvényes.
	Válasszon a lehetőségek közül: jobbos nyitási irányú készülék vagy balos nyitási irányú készülék.
	Ez a szerelési lépés az IceMaker és / vagy InfinitySpring funkciók esetén szükséges.
	Csak lazítsa meg a csavarokat, vagy gyengén húzza meg őket.
	Húzza meg szorosan a csavarokat.
	Ellenőrizze, hogy a munka következő lépése szükséges-e az Ön modelljéhez.
	Ellenőrizze a felhasznált alkotóelemek megfelelő felszerelését / elhelyezkedését.
	Mérje le a megadott méretet, és helyesbítse, ha szükséges.
	A szereléshez szükséges szerszám: Colstok

	A szereléshez szükséges szerszám: akkumulátoros csavarbehajtó bitfejjel
	A szereléshez szükséges szerszám: vízmérték
	A szereléshez szükséges szerszám: 7 mm-es és 10 mm-es kulcsnyílású villáskulcs
	Ehhez a munkalépéshez két személyre van szükség.
	Ezt a munkalépést a készüléken megjelölt helyen kell végrehajtani.
	A szereléshez szükséges segéd-eszköz: madzag
	A szereléshez szükséges segéd-eszköz: derékszög
	A szereléshez szükséges segéd-eszköz: csavarhúzó
	A szereléshez szükséges segéd-eszköz: olló
	A szereléshez szükséges segéd-eszköz: filctoll, letörölhető
	Tartozékcsomag: vegye ki az alkotóelemeket
	A főlösslegessé vált alkotóelemeket ártalmatlanítsa szakszerűen.

15 Ajtó nyitása irányának cseréje

Szerszám

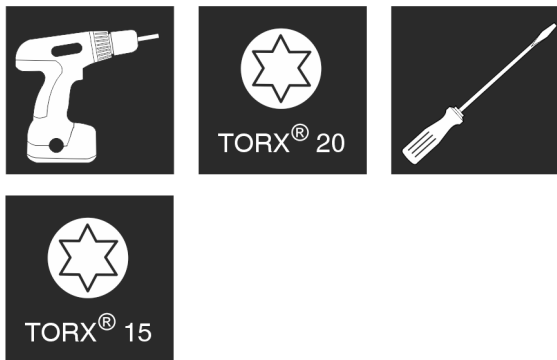


Fig. 5



FIGYELMEZTETÉS

A kieső ajtó sérülésveszélyt okoz!

Ha a tartóelemek nincsenek elég szilárdan felcsavarozva, kieshet az ajtó. Ez súlyos sérüléseket okozhat. Ezen kívül előfordulhat, hogy az ajtó nem záródik, így a készülék nem hűt megfelelően.

- ▶ Csavarozza fel a csapágy bakjait/csapjait 4 Nm-es nyomatékkal.
- ▶ Ellenőrizze az összes csavart, és szükség esetén húzza meg őket.

FIGYELEM

A lecsapódó víz a Side-by-Side berendezéseket tönkretelheti! Bizonyos készülékek felépíthetők Side-by-Side kombinációként (két készülék egymás mellett).

Ha berendezése **Side-by-Side (SBS)** típusú:

- ▶ Az SBS kombinációt a mellékelt leírásnak megfelelően állítsa fel.

Ha a **készülékek elrendezése** adott:

- ▶ Az ajtóütközőt ne cserélje le.

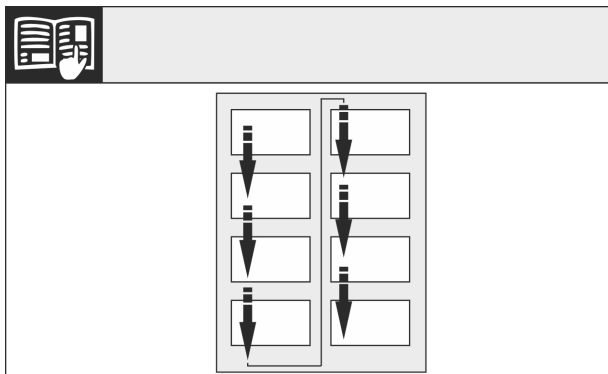


Fig. 6

Vegye figyelembe az olvasás irányát.

15.1 A záráscsillapító leszerelése

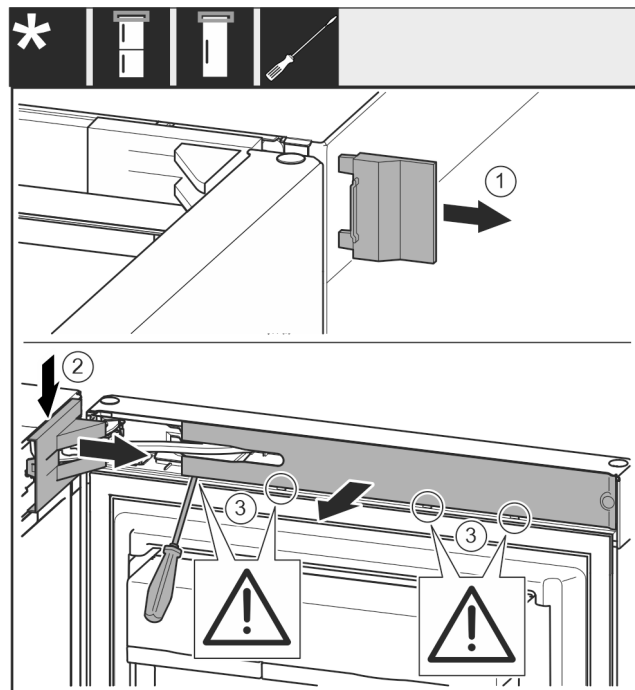


Fig. 7

- ▶ Nyissa ki az ajtót.

FIGYELEM

Sérülésveszély!

Ha az ajtó tömítése megsérül, lehet, hogy az ajtó nem fog megfelelően zárni, és a hűtés nem lesz elegendő.

- ▶ Ne sértse meg az ajtó tömítését a csavarhúzóval!

- ▶ Vegye le a külső fedelet. Fig. 7 (1)
- ▶ Pattintsa ki és oldja ki a csapágybak fedelét. Vegye le a csapágybak fedelét. Fig. 7 (2)
- ▶ Pattintsa ki a takarólemezt lapos csavarhúzóval, és fordítsa oldalra. Fig. 7 (3)

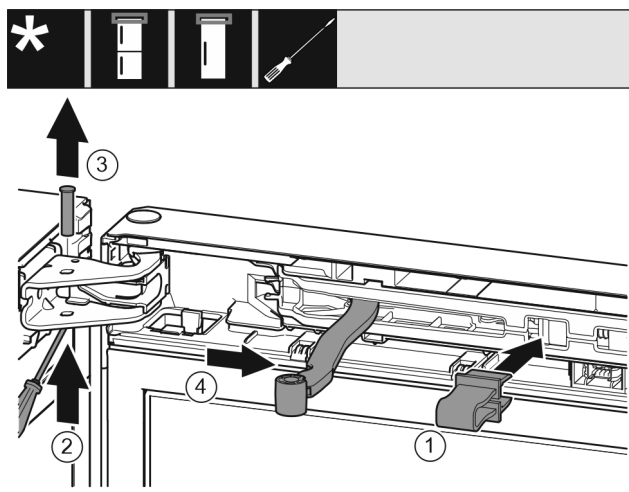


Fig. 8



VIGYÁZAT

Zúzódásveszély az összezsapódó csuklónál!

- ▶ Pattintsa be a biztosítékot.
- ▶ Pattintsa be a biztosítékot a nyílásba. Fig. 8 (1)
- ▶ Tolja ki a csapszeget csavarhúzóval. Fig. 8 (2)
- ▶ Vegye ki a csapszeget felfelé. Fig. 8 (3)
- ▶ Forgassa az ajtó irányába a csuklót. Fig. 8 (4)

Ajtó nyitása irányának cseréje

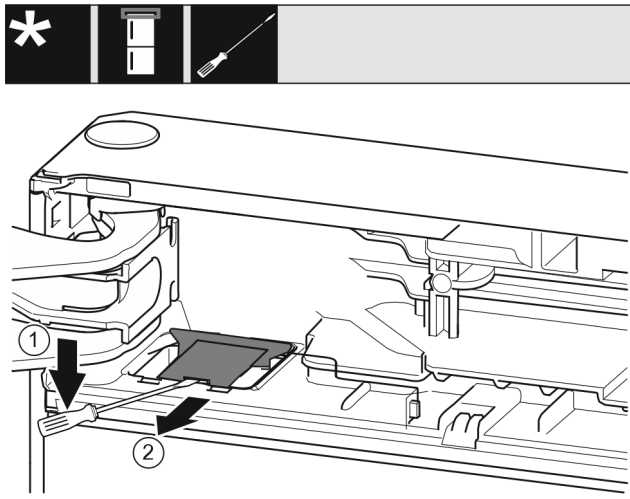


Fig. 9

- ▶ Pattintsa ki a fedelet lapos csavarhúzóval, és emelje fel. Fig. 9 (1)
- ▶ Vegye ki a fedelet. Fig. 9 (2)

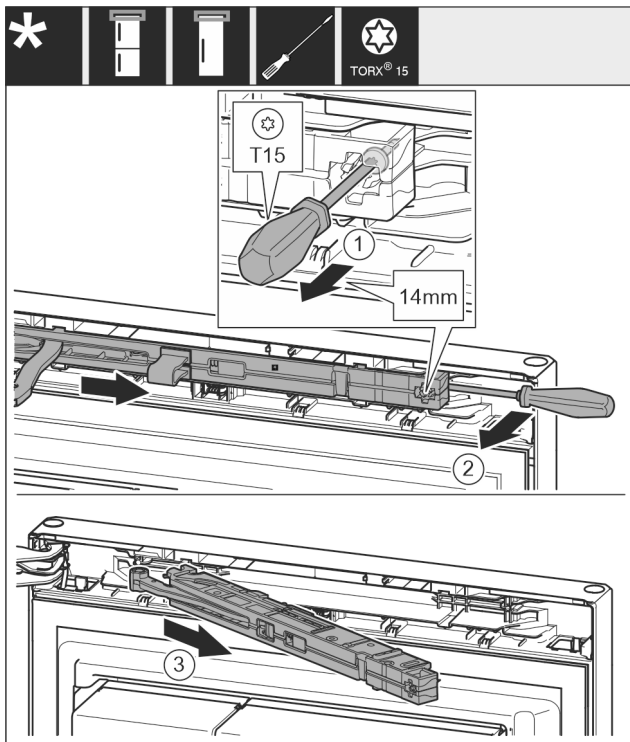


Fig. 10

- ▶ Lazítsa meg a záráscsillapító egységnél található csavart T15 csavarhúzóval mintegy 14 mm-nyire. Fig. 10 (1)
- ▶ Nyúljon a markolat felőli oldalról csavarhúzóval a záráscsillapító egység mögé, és forgassa előre. Fig. 10 (2)
- ▶ Húzza ki a záráscsillapító egységet. Fig. 10 (3)

15.2 Ajtó levétele

Megjegyzés

- ▶ Mielőtt az ajtót leszereli, az ajtón lévő polcokról vegye ki az élelmiszereket, hogy ne essenek ki.

Minden készüléknél:

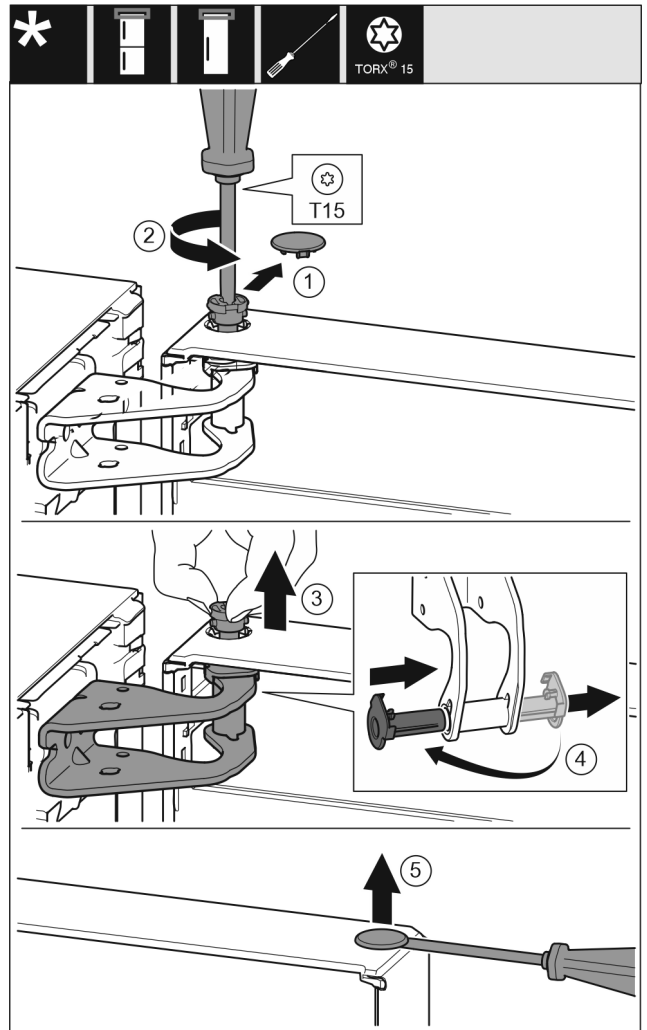


Fig. 11



VIGYÁZAT

Ha az ajtó kibillen, megsérülhet!

- ▶ Tartsa erősen az ajtót.
- ▶ Óvatosan helyezze le az ajtót.

- ▶ Óvatosan húzza le a biztonsági fedelet. Fig. 11 (1)
- ▶ Tekerje ki a csapot egy kissé a T15 csavarhúzóval. Fig. 11 (2)
- ▶ Tartsa meg az ajtót, és húzza ki a csapszeget az ujjával. Fig. 11 (3)
- ▶ Húzza ki a csapágyperselyt a vezetősínből. Helyezze be a másik oldalról, és pattintsa a helyére. Fig. 11 (4)
- ▶ Emelje le az ajtót, és tegye félre.
- ▶ Óvatosan emelje ki a dugaszt az ajtó csapágyperselyéből lapos csavarhúzóval, és húzza ki. Fig. 11 (5)

15.3 A mélyhűtő rész ajtajának cseréje*

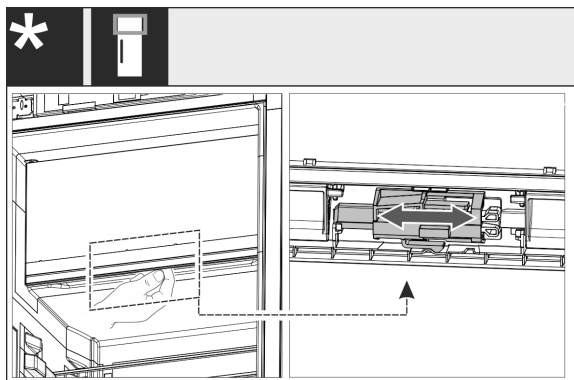


Fig. 12

- ▶ Egyajtós készülék esetén: Váltsa át a 4 csillagos rekesz ajtajának nyitási irányát a kar eltolásával. Ehhez a 4 csillagos rekesz ajtajának zárva kell lennie. Tolja el a kart alulról az ajtó hátoldalán.

15.4 Felső csapágyelemek áthelyezése

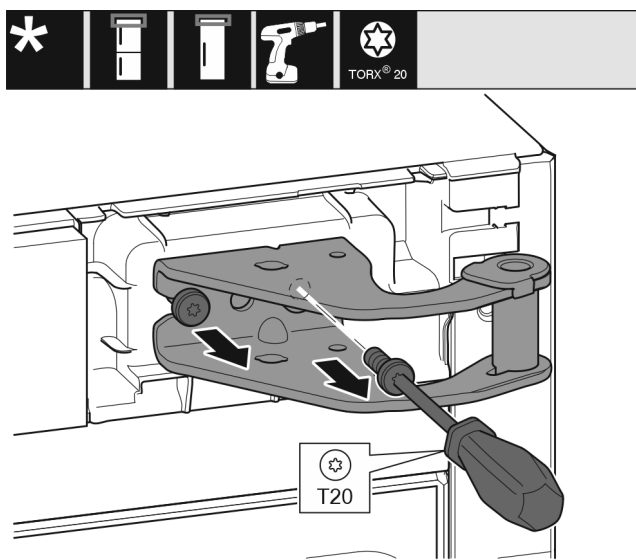


Fig. 13

- ▶ Csavarja ki mindkét csavart a T20 csavarhúzóval.
- ▶ Emelje fel és vegye ki a csapágybakot.

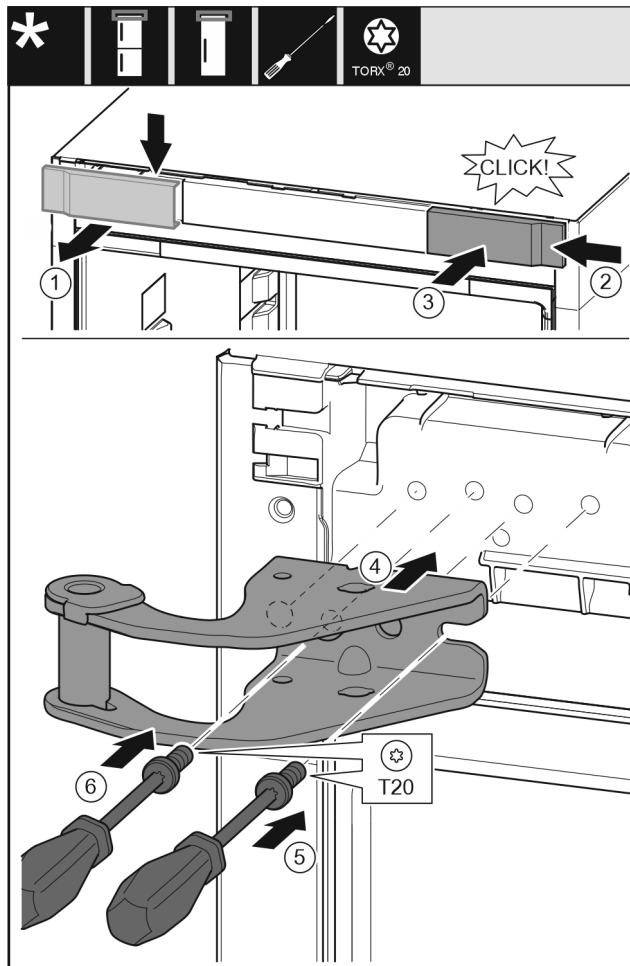


Fig. 14

- ▶ Vegye ki felülről az alsó fedelet előrefelé. Fig. 14 (1)
- ▶ Akassza be a fedelet 180°-kal elfordítva a másik oldalra jobbról. Fig. 14 (2)
- ▶ Pattintsa be a fedelet. Fig. 14 (3)
- ▶ Helyezze fel a felső csapágybakot. Fig. 14 (4)
- ▶ Helyezze fel és húzza meg a csavart a T20 csavarhúzóval. Fig. 14 (5)
- ▶ Helyezze be és húzza meg a csavart a T20 csavarhúzóval. Fig. 14 (6)

Ajtó nyitása irányának cseréje

15.5 Alsó csapágyelemek áthelyezése

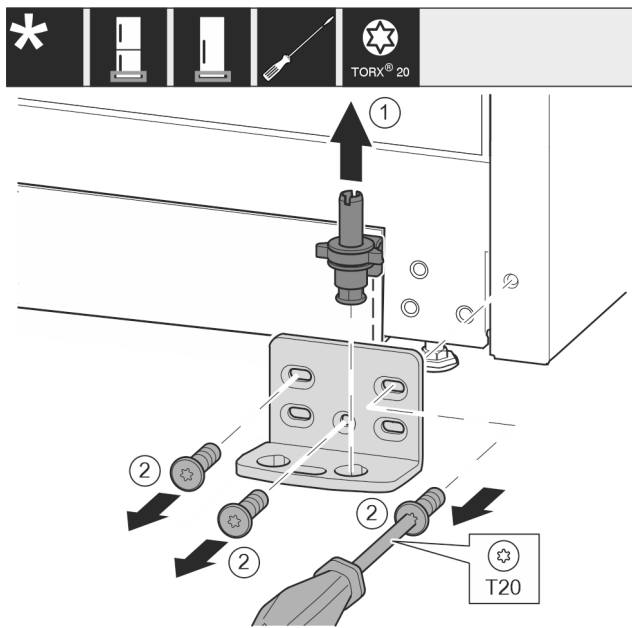


Fig. 15

- ▶ Húzza ki teljesen a csapszeget felfelé. Fig. 15 (1)
- ▶ Csavarja ki a csavarokat a T20 csavarhúzóval, és vegye le a csapágybakot. Fig. 15 (2)

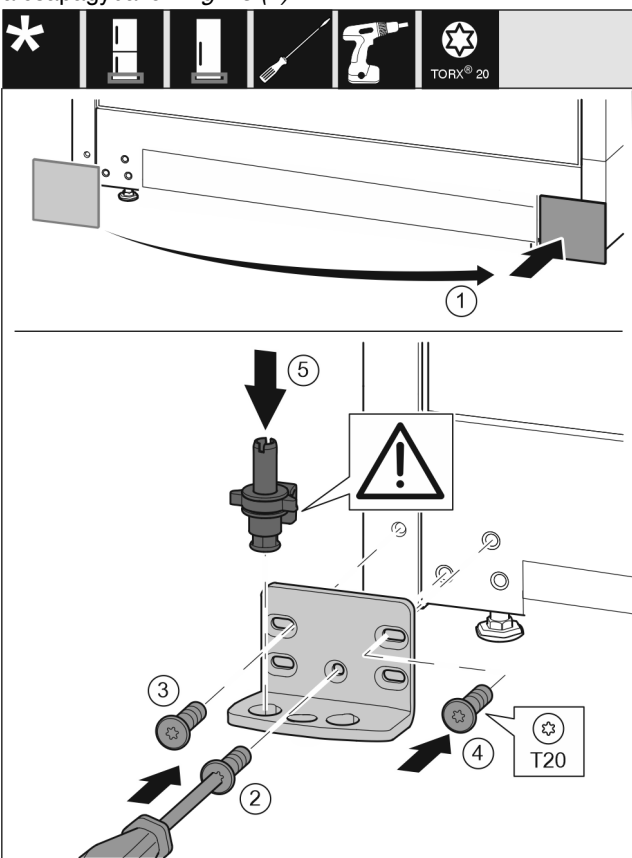


Fig. 16

- ▶ Vegye le a fedelet, és szerelje fel a másik oldalra. Fig. 16 (1)
- ▶ Helyezze fel a csapágybakot a másik oldalra, és húzza meg T20 csavarhúzóval. Alul középen a 2 számmal jelölt csavarral kezdjen. Fig. 16 (2)
- ▶ Húzza meg a 3 és 4 számmal jelölt csavart. Fig. 16 (3,4)
- ▶ Helyezze be teljesen a csapszeget. Közben ügyeljen arra, hogy a bekattanó bütyök hátrafelé mutasson. Fig. 16 (5)

15.6 Fogantyúk áthelyezése*

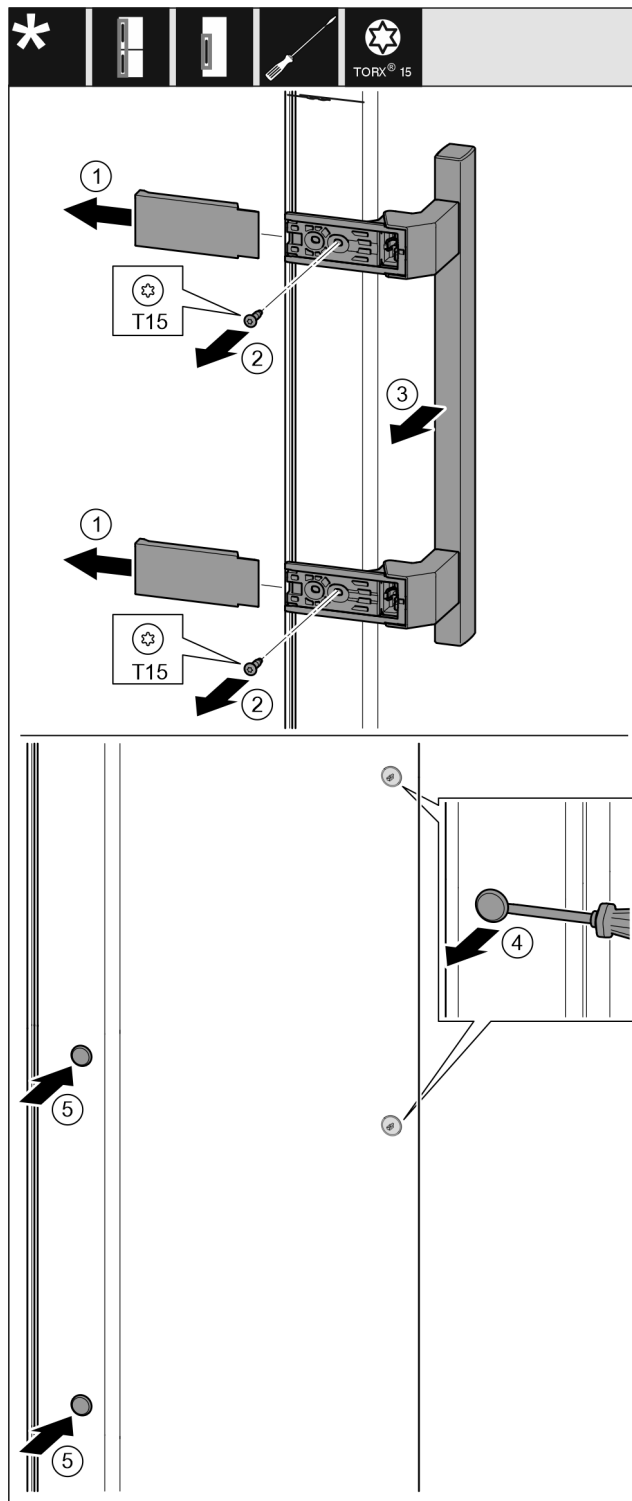


Fig. 17

- ▶ Húzza le a fedelet. Fig. 17 (1)
- ▶ Csavarja ki a csavarokat a T15 csavarhúzóval. Fig. 17 (2)
- ▶ Vegye le a fogantyút. Fig. 17 (3)
- ▶ Óvatosan emelje meg az oldalsó dugókat lapos csavarhúzóval, és húzza ki őket. Fig. 17 (4)
- ▶ Tegye vissza a dugókat a másik oldalra. Fig. 17 (5)

Ajtó nyitása irányának cseréje

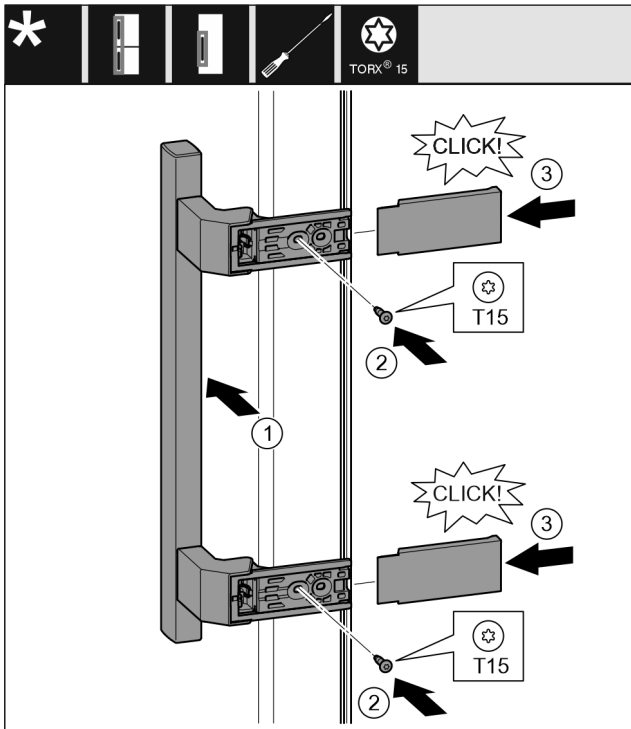


Fig. 18

- ▶ Tegye fel a fogantyút a másik oldalra. Fig. 18 (1)
- ▷ A csavarlyukak pontosan egymás felett legyenek.
- ▶ Húzza meg a csavarokat a T15 csavarhúzóval. Fig. 18 (2)
- ▶ Tegye fel az oldalsó fedeleket, és tolja fel őket. Fig. 18 (3)
- ▷ Figyeljen a megfelelő bekattanásra.

15.7 Ajtó felszerelése

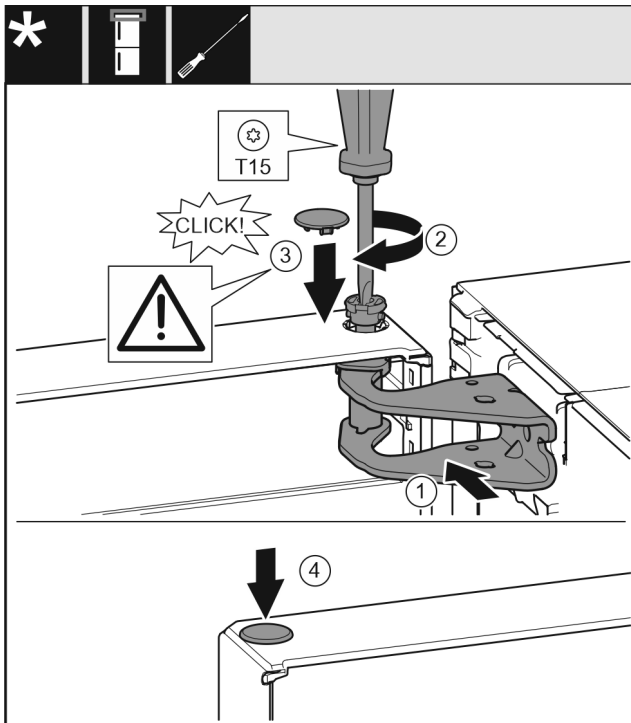


Fig. 19

- ▶ Helyezze az ajtót az alsó csapszegre.
- ▶ Igazítsa be az ajtót felül a csapágybak nyílásához. Fig. 19 (1)
- ▶ Helyezze be a csapot, és húzza meg a T15 csavarhúzóval. Fig. 19 (2)

- ▶ Szerelje fel az ajtót biztosító biztonsági fedelet: Helyezze be a biztonsági fedelet, és ellenőrizze, hogy felfekszik-e az ajtóra. Egyébként teljesen helyezze be a csapszeget. Fig. 19 (3)
- ▶ Helyezze be a dugót. Fig. 19 (4)

15.8 Ajtó beigazítása



FIGYELMEZTETÉS

A kieső ajtó sérülésveszélyt okoz!

Ha a tartóelemeket nem eléggé szorosan csavarja fel, az ajtó kieshet. Ez súlyos sérüléseket okozhat. Azonkívül az ajtó esetleg nem jól zár, így a készülék nem hűt megfelelően.

- ▶ A csapágybakokat csavarozza fel 4 Nm-es nyomatékkal.
- ▶ Minden csavart ellenőrizzen és szükség esetén húzzon meg.

- ▶ Szükség esetén igazítsa be az ajtót az alsó csapágybakon található két hosszúkás furat révén, hogy síkba kerüljön a készülék házához képest. Ehhez csavarja ki az alsó csapágybakban lévő középső csavart a mellékelt T20 szerszámmal. Oldja ki kissé a többi csavart a T20 szerszámmal vagy egy T20 csavarhúzóval, és igazítsa be őket a hosszúkás furatokhoz képest.

- ▶ Az ajtó letámasztása: SW10 villáskulccsal csavarja ki a csapágybak alján lévő állítólábát, amíg a földön nem fekszik, azután még 90°-kal forgassa tovább.

15.9 Záráscsillapító felszerelése

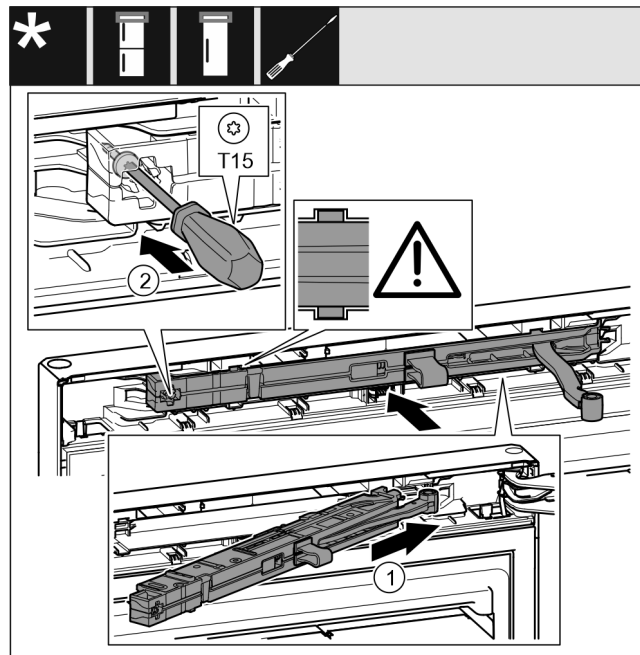


Fig. 20

- ▶ Tolja be ferden, ütközésig a záráscsillapító egységet a mélyedésbe a csapágybak felőli oldalon. Fig. 20 (1)
- ▶ Teljesen tolja be az egységet.
- ▷ Az egység akkor van megfelelően elhelyezve, hogy a záráscsillapító egység bordája a ház vezetősínébe fekszik.
- ▶ Húzza meg a csavart egy T15 csavarhúzóval. Fig. 20 (2)

Víz csatlakoztatása*

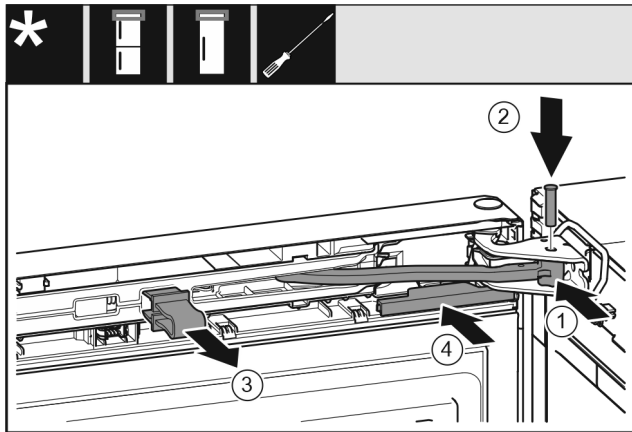


Fig. 21

Az ajtó 90°-ban van kinyitva.

- ▶ Forgassa be a csuklót a csapágybakba. Fig. 21 (1)
- ▶ Helyezze be a csapszeget a csapágybakba és a csuklóba. Közben ügyeljen arra, hogy a bekattanó bütyök megfelelően illeszkedjen a horonyba. Fig. 21 (2)
- ▶ Vegye le a biztosítékot. Fig. 21 (3)
- ▶ Tolja fel a fedelet. Fig. 21 (4)

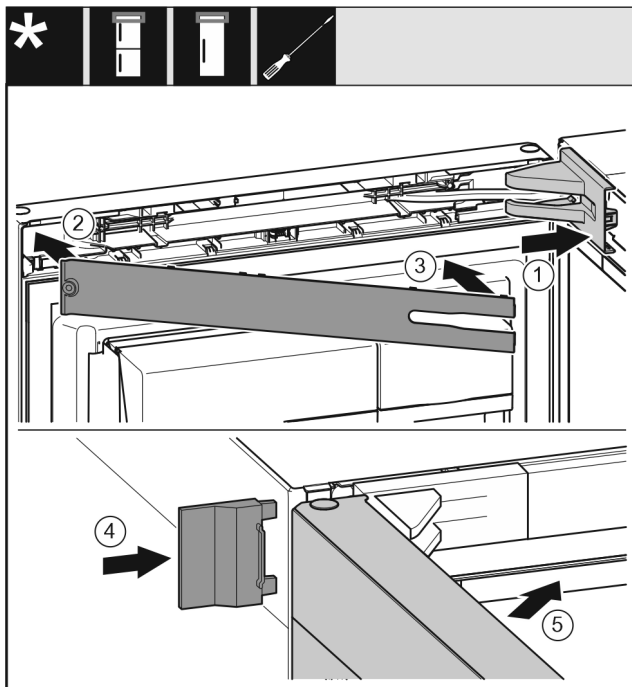


Fig. 22

- ▶ Helyezze fel és pattintsa be a csapágybak fedelét, szükség esetén óvatosan nyomja szét. Fig. 22 (1)
- ▶ Helyezze fel a lemezt. Fig. 22 (2)
- ▶ Fordítsa be és pattintsa be a lemezt. Fig. 22 (3)
- ▶ Tolja fel a külső fedelet. Fig. 22 (4)
- ▶ Csukja be a felső ajtót. Fig. 22 (5)

16 Víz csatlakoztatása*



FIGYELMEZTETÉS

Áram nem érintkezhet a vízzel!

Áramütés veszélye.

- ▶ A vízvezetékhez való csatlakoztatás előtt: Húzza ki a készüléket az aljzataból.
- ▶ A tápellátó vízvezetékhez való csatlakoztatás előtt: Zárja el a vízellátást.
- ▶ A készüléket csak egy képesített víz- és gázvezeték-szerelő csatlakoztathatja az ivóvízhálózathoz.



FIGYELMEZTETÉS

Szennyezett víz!

Mérgezésveszély.

▶ Csak ivóvíz-ellátásra csatlakoztassa.

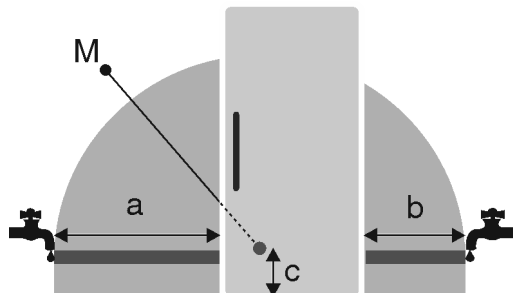


Fig. 23*

a*	b*	c*	M*
~ 1000 mm	~ 800 mm	~ 150 mm	Mágnesszelep

A készülék csatlakozó vízvezetéke és bemeneti mágnesszelepe legfeljebb 1 MPa (10 bar) víznyomáshoz alkalmas.

A megfelelő működéshez (átfolyási mennyiség, jégkocka mérete, zajszint) vegye figyelembe a következő adatokat:

Víznyomás:	
bar	MPa
1,5 – 6,2	0,15 – 0,62

Víznyomás vízszűrő használata esetén:

bar	MPa
2,8 – 6,2	0,28 – 0,62

Ha a nyomás nagyobb, mint 0,62 MPa (6,2 bar): Kapcsoljon nyomáscsökkentőt a rendszerbe.

Győződjön meg arról, hogy a következő feltételek teljesülnek:

- A víznyomás értéke megfelelő.
- A készülék vízellátása olyan hidegvizes vezetéken keresztül történik, amely kibírja az üzemi nyomást, és megfelel a higiéniai előírásoknak.
- A mellékelt tömlőt kell használni. A régi tömlőket ártalmatlannítani kell.*
- A tömlő csatlakozódarabjában egy tömítéssel ellátott felfogószűrő található.*
- A tömlővezeték és a háztartási víz csatlakozója között egy elzáró csap található, hogy szükség esetén meg lehessen szakítani a víz betáplálását.
- Az elzáró csap a készülék hátoldalának tartományán kívül helyezkedik el, és könnyen hozzáférhető, a készüléket lehetőleg mélyen be lehessen tolni, és a csapot szükség esetén gyorsan el lehessen zárni. Az előírt távolságokat be kell tartani.
- A víz betáplálásához használt készülékek és szerkezetek megfelelnek az adott országban érvényes előírásoknak.
- Hozzáfér a készülék hátoldalához.
- Az összeállítás során ne rongálja vagy ne törje meg a tömlőt.

Megjegyzés

Eltérő hosszúságú tömlő tartozékként kapható.*

17 A vízcsatlakozó csatlakoztatása*

Tömlő csatlakoztatása a készülékhez

A mágnesszelep a készülék hátoldalának alján található. R3/4 csatlakozómenettel rendelkezik.

- ▶ Húzza le a borítást (2).
- ▶ Egyszerűsített szerelés: Fektesse a tömlő egyenes végét (7) bal felé a padlóra.
- ▶ Tolja fel teljesen az anyát (4) a meghajlított tömlővéghez (3), és tartsa meg.

FIGYELEM

Sérült a mágnesszelep menete!

A mágnesszelep tömítetlen: Víz léphet ki belőle.

- ▶ Helyezze fel óvatosan, és tekerje egyenesen a menetre az anyát Fig. 24 (1).

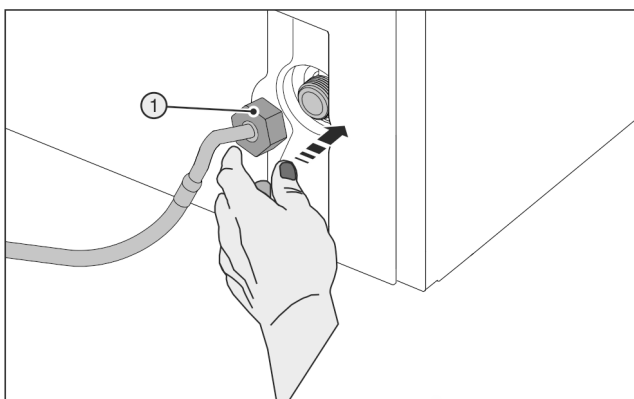


Fig. 24

- ▶ Tegye fel óvatosan az anyát Fig. 24 (1), és két ujjal, egyenesen tartva csavarja fel a menetre, amíg szorosan nem illeszkedik.



FIGYELMEZTETÉS

Törött segédszerszám (5)!

Vágási sérülések.

- ▶ Kizárólag szobahőmérsékleten használja a segédszerszámot (5).

- ▶ Húzza meg az anyát Fig. 24 (1) a segédszerszámmal (5) az óramutató járásával megegyező irányban, míg el nem éri a maximális nyomatókat, és a segédszerszám (5) leforog.

Tömlő csatlakoztatása az elzáró csaphoz

- ▶ Csavarja fel az anyát (7) az elzáró szelepre (8).



FIGYELMEZTETÉS

Törött segédszerszám (5)!

Vágási sérülések.

- ▶ Kizárólag szobahőmérsékleten használja a segédszerszámot (5).

- ▶ Húzza meg az anyát (7) a segédszerszámmal (5) az óramutató járásával megegyező irányban, míg el nem éri a maximális nyomatókat, és a segédszerszám (5) leforog.

- ▶ Akassza be a fület (6) a segédszerszámba (5), és tárolás céljából rögzítse a rozsdamentes acéltömlőn.

A vízrendszer ellenőrzése

- ▶ Nyissa ki lassan a vízbevezetés elzárócsapját (8).
- ▶ Ellenőrizze a teljes vízrendszer tömítettségét.
- ▶ Tisztítsa meg az IceMaker részt (lásd: használati utasítás, karbantartás).

A vízrendszer légtelenítése

A légtelenítést a következő esetekben kell elvégezni:

- Első üzembe helyezés
- Az InfinitySpring víztartály cseréje

Győződjön meg arról, hogy a következő előfeltételek teljesülnek:

- A készülék megfelelően csatlakoztatva van
- A víztartály felszerelése megtörtént (lásd: használati utasítás, karbantartás)
- A vízszűrő beszerelése megtörtént (lásd: használati utasítás, karbantartás)
- A készülék be van kapcsolva
- ▶ Nyissa ki a készülék ajtaját
- ▶ Nyomja az ivópoharat az InfinitySpring adagoló alsó részéhez.
- ▷ A felső rész kifelé mozog, és levegő vagy víz áramlik az üvegbe.
- ▶ Végezze addig a folyamatot, amíg a víz egyenes sugárban nem folyik az üvegbe.
- ▷ Ekkor már nincs több levegő a rendszerben.
- ▶ Tisztítsa meg az InfinitySpring részt (lásd: használati utasítás, karbantartás).

18 Készülék csatlakoztatása



FIGYELMEZTETÉS

Szakszerűtlen csatlakoztatás!

Tűzveszély.

- ▶ Ne használjon hosszabbító kábelt.
- ▶ Ne használjon elosztólécet.

FIGYELEM

Szakszerűtlen csatlakoztatás!

Az elektronika sérülése.

- ▶ Ne használjon szigetüzemű invertert.
- ▶ Ne használjon energiatakarékos csatlakozódugót.

Megjegyzés

Kizárólag a tartozékként mellékelt hálózati csatlakozóvezetékét használja.

- ▶ Hosszabb hálózati csatlakozóvezetékét a vevőszolgáltatótól rendelhet.

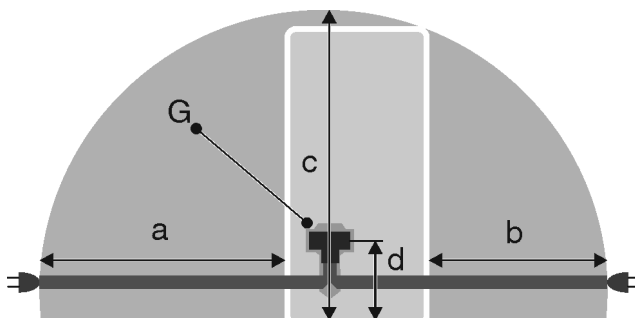


Fig. 25

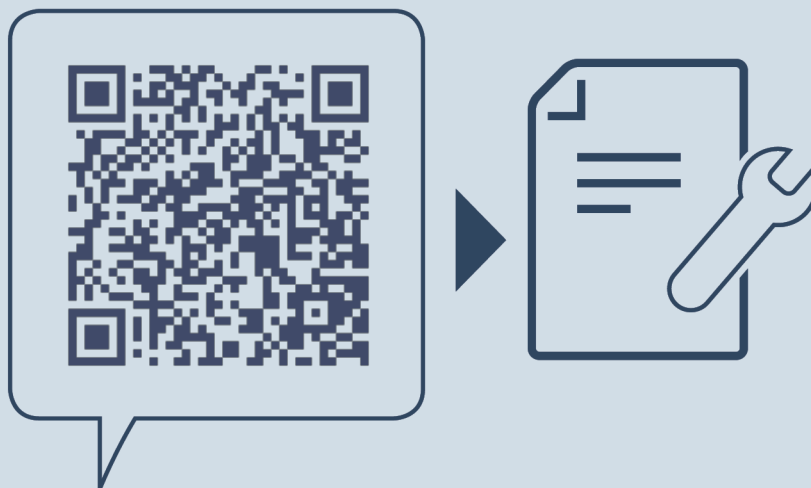
a	b	c	d	G
~ 1800 mm	~ 1400 mm	~ 2100 mm	~ 200 mm	Csatlakozó

Győződjön meg arról, hogy a következő előfeltételek teljesülnek:

- A felállítási helyen az áram típusa és a feszültség értéke megfelel a típustábla adatainak .
- A konnektor előírászerűen földelve és elektromosan biztosítva van.
- A biztosíték kioldási árama 10 és 16 A között van.

Készülék csatlakoztatása

- A konnektor könnyen hozzáférhető.
- A konnektor a készülék hátoldali területén kívül, a megadott tartományban helyezkedik el *Fig. 25 (a, b, c)*.
- ▶ Ellenőrizze az elektromos csatlakozást.
- ▶ Dugja be a készülék csatlakozóját *Fig. 25 (G)* a készülék hátoldalába. Figyeljen a megfelelő bekattanásra.
- ▶ Csatlakoztassa a hálózati dugót a feszültségellátáshoz.
- ▷ A képernyőn megjelenik a Liebherr logó.
- ▷ A kijelzés átvált a készenléti (Standby) jelre.



home.liebherr.com/fridge-manuals

HU hűtőszekrény BioFresh résszel

Kiadás dátuma: 20211208
Cikkszám - index: 7080530-00

Liebherr-Hausgeräte Marica EOOD
Bezirk Plovdiv
4202 Radinovo
Bulgarien