



Használati utasítás









Quality, Design and Innovation




home.liebherr.com/fridge-manuals

LIEBHERR

Tartalomjegyzék

1	A készülék áttekintése.....	3			Információ.....	13
1.1	A szállítmány tartalma.....	3			SabbathMode.....	14
1.2	A készülék és a felszereltség áttekintése.....	3			CleaningMode.....	14
1.3	A berendezés alkalmazási területe.....	3			TubeClean*.....	14
1.4	Megfelelőségi nyilatkozat.....	4			Jégkocka*.....	14
1.5	EPREL adatbázis.....	4			BioFresh B-Value*.....	14
2	Általános biztonsági utasítások.....	4			D-Value.....	15
3	Üzembe helyezés.....	5			Emlékeztető.....	15
3.1	A készülék bekapcsolása.....	5			Visszaállítás.....	15
3.2	A felszerelések behelyezése.....	6			Készülék kikapcsolása.....	15
4	Élelmiszerek kezelése.....	6			6.5 Hibaüzenetek.....	15
4.1	Élelmiszerek tárolása.....	6			6.5.1 Figyelmeztetések.....	15
4.2	Tárolási időtartamok.....	7			6.5.2 Üzenetek.....	16
5	Takarékoskodás az energiával.....	8			6.5.3 DemoMode.....	16
6	Kezelés.....	8			7 Felszereltség.....	16
6.1	Kezelő- és kijelzőelemek.....	8			7.1 Ajtópolc.....	16
6.1.1	Status-kijelzés.....	8			7.2 Tárolólapok.....	16
6.1.2	Navigáció.....	8			7.3 Osztható tárolólap.....	16
6.1.3	A kijelző ikonjai.....	9			7.5 Variálható palacktároló.....	17
6.2	A működtetés elve.....	9			7.6 Fiókok.....	18
6.2.1	Funkció aktiválása / deaktiválása.....	9			7.7 A Fruit & Vegetable-Safe fedele.....	19
6.2.2	Funkcióérték kiválasztása.....	9			7.8 A páratartalom szabályozása.....	19
6.2.3	Beállítás aktiválása / deaktiválása.....	9			7.11 VarioSpace.....	20
6.2.4	Beállítási érték kiválasztása.....	10			7.12 Tartozékok.....	21
6.2.5	Felhasználói menü megnyitása.....	10			8 Karbantartás.....	23
6.3	Funkciók.....	10			8.1 FreshAir aktív szén-szűrő.....	23
	Hőmérséklet.....	10			8.2 A készülék leolvasztása.....	23
	SuperCool*.....	11			8.3 Berendezés tisztítása.....	23
	SuperFrost.....	11			9 Vevőinformációk.....	25
	PowerCool.....	11			9.1 Műszaki adatok.....	25
	PartyMode.....	11			9.2 Működés közbeni zajok.....	25
	HolidayMode*.....	11			9.3 Műszaki üzemzavar.....	26
	EnergySaver.....	11			9.4 Vevőszolgálat.....	27
	HydroBreeze*.....	11			9.5 Típustábla.....	27
	IceMaker / MaxIce*.....	12			10 Üzemen kívül helyezés.....	27
	VarioTemp.....	12			11 Hulladékkezelés.....	28
6.4	Beállítások.....	12			11.1 A készülék előkészítése hulladékként való kezelésre.....	28
	Nyelv.....	12			11.2 A készülék hulladékként történő kezelése környezetbarát módon.....	28
	Vezeték nélküli internetkapcsolat létrehozása....	12				
	Bevitel zárolása.....	13				
	Kijelző fényereje.....	13				
	Ajtóriasztó.....	13				
	Hőmérséklet mértékegysége.....	13				

A gyártó folyamatosan dolgozik az egyes típusok és modellek továbbfejlesztésén. Kérjük megértését azért, hogy a formai, műszaki és a felszerelést illető változtatás jogát fenntartjuk.

Ikon	Magyarázat
	Olvassa el az útmutatót Olvassa át figyelmesen az útmutatóban foglalt tudnivalókat, hogy új készülékének összes előnyét megismerhesse.

Ikon	Magyarázat
	<p>Teljes útmutató az interneten</p> <p>Az interneten szereplő részletes utasítások az útmutató külső borítóján található QR-kóddal vagy a home.liebherr.com/fridge-manuals címen a szolgáltatási szám megadásával érhetők el.</p> <p>A szervizszám a típustáblán olvasható:</p> <p>Fig. Példaként szolgáló ábrázolás</p>
	<p>Ellenőrizze a készüléket</p> <p>Az összes alkatrészt ellenőrizze, hogy nem sérült-e meg szállítás közben. Ha panasa van, vegye fel a kapcsolatot a kereskedővel vagy az ügyfélszolgálattal.</p>
	<p>Eltérések</p> <p>Ez az útmutató több típusra érvényes, ezért eltérések előfordulhatnak. Csillaggal (*) jelöltük meg azokat a bekezdéseket, amelyek csak bizonyos készülékekre érvényesek.</p>
	<p>Kezelési útmutatások és a kezelések eredményei</p> <p>A kezelési útmutatásokat ► jelöli. A kezelések eredményeit ▷ jelöli.</p>
	<p>Videók</p> <p>A készülékekről a Liebherr-Hausgeräte YouTube-csatornán érhetők el videófilmek.</p>

Ez a használati útmutató a következőkre vonatkozik:

CBN (sd)(sg)(b)(d)	57..
SBN (sd)(bs)(d)(h)	42.. / 52..

Megjegyzés

Ha a készülék nevében N betű látható, akkor NoFrost készülékről van szó.

1 A készülék áttekintése

1.1 A szállítmány tartalma

Az összes alkatrészt ellenőrizze, hogy nem sérült-e meg szállítás közben. Ha panasa van, vegye fel a kapcsolatot a kereskedővel vagy az ügyfélszolgálattal (lásd 9.4 Vevőszolgálat).

A szállítmány a következőket tartalmazza:

- Alapberendezés
- Felszereltség (típustól függő)
- Szerelési segédanyag (típustól függő)
- „Quick Start Guide”
- „Installation Guide”
- Szerviz prospektus

1.2 A készülék és a felszereltség áttekintése

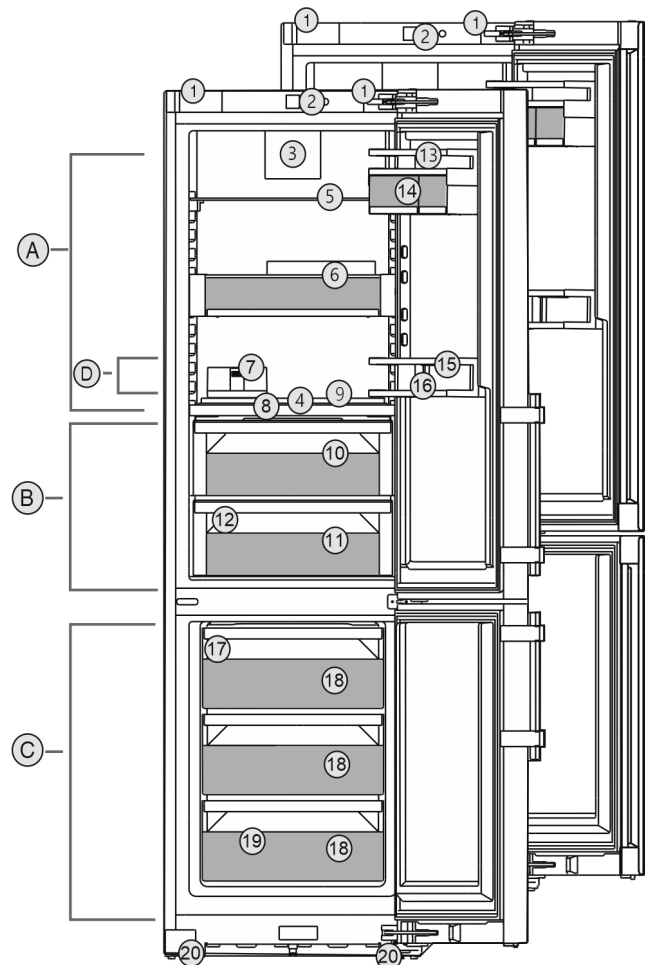


Fig. 1 Példaként szolgáló ábrázolás

Hőmérséklet-tartomány

- (A) Hűtőrész (C) Fagyasztórész
(B) BioFresh (D) Leghidegebb rész

Felszereltség

- | | |
|---|--|
| (1) Szállító fogantyúk | (11) Meat & Dairy-Safe |
| (2) Kezelőelemek | (12) Lefolyónyílás |
| (3) Ventilátor FreshAir aktívzenes szűrővel | (13) Ajtópolc |
| (4) HydroBreeze* | (14) VarioBox |
| (5) Osztható tárolófelület | (15) Palacktartó* |
| (6) VarioSafe* | (16) Palacktartó* |
| (7) Vajtartó* | (17) IceMaker* |
| (8) A Fruit & Vegetable-Safe fedele | (18) Fagyasztófiók |
| (9) Variálható palacktartó | (19) Típustábla |
| (10) Fruit & Vegetable-Safe | (20) Elülső állítólábak, hátsó mozgatókerekek, fogantyúk felül (hátsul) és alul (elöl) |

Megjegyzés

- A tartók, fiókrekeszek és kosarak kiszállított állapotban az optimális energiahatékonyságnak megfelelően vannak elhelyezve. Ha módosítja az elemek elrendezését az adott betolási lehetőségeken belül, pl. máshová teszi a hűtőrész polcait, az nincs semmilyen hatással az energiafogyasztásra.

1.3 A berendezés alkalmazási területe

Rendeltetésszerű használat

Általános biztonsági utasítások

A készülék kizárólag élelmiszerek hűtésére alkalmas házi vagy háztartási környezetben. Ilyennek számít pl. a következő használat

- személyzeti konyhákban, reggelit szolgáltató penziókban,
- vendégek számára vidéki nyaralókban, szállodákban és más szálláshelyeken,
- élelmiszerellátásnál és hasonló nagykereskedelmi szolgáltatásnál.

A készüléket nem beépített készülékként történő használatra tervezték.

Minden más alkalmazási mód tilos.

Előre látható hibás használat

Az alábbi alkalmazások kifejezetten tilosak:

- Gyógyszerek, vérplazma, laboratóriumi preparátumok vagy hasonló, a 2007/47/EK gyógyszertermékekkel kapcsolatos irányelv hatálya alá tartozó anyagok és termékek hűtése és tárolása
- Alkalmazás robbanásveszélyes területeken

A készülék helytelen használata a tárolt áru károsodását vagy romlását okozhatja.

Klímaosztályok

A készülék a klímaosztályok szerinti besorolásban a korlátozott környezeti hőmérséklet mellett használható. Az Ön készülékére vonatkozó klímaosztályt a típustáblán találja.

Megjegyzés

- ▶ A zavartalan üzemeltetés biztosításához tartsa be a megadott környezeti hőmérsékleteket.

Klímaosztály	az alábbi környezeti hőmérsékleteken:
SN	10 °C – 32 °C
N	16 °C – 32 °C
ST	16 °C – 38 °C
T	16 °C – 43 °C

1.4 Megfelelőségi nyilatkozat

A hűtőkör átesett a tömörségi vizsgálaton. A készülék megfelel a vonatkozó biztonsági előírásoknak, valamint a 2014/35/EU, 2014/30/EU, 2009/125/EK, 2011/65/EU, 2010/30/EU és 2014/53/EU számú irányelveknek.

Az EU megfelelési nyilatkozat teljes szövege a következő internetcímen érhető el: www.Liebherr.com

A BioFresh fiók teljesíti a DIN EN 62552:2020 szabvány sokkoló hűtőterre vonatkozó követelményeit.

1.5 EPREL adatbázis

2021. március 1-jétől az energiafogyasztási címkézéssel és a környezettudatos tervezéssel kapcsolatos információk az európai termékadatbázisban (EPREL) található. A termékadatbázis a következő címen érhető el: <https://eprel.ec.europa.eu/>. Az oldal megkéri, hogy adja meg

modelljének jelölését. A modell jelölését a típustáblán találja.

2 Általános biztonsági utasítások

Őrizze meg gondosan ezt a használati utasítást, hogy bármikor kéznél legyen, ha szükség van rá.

Ha továbbadja a készüléket, adja tovább a használati utasítást is a készülék következő tulajdonosának.

A készülék szabályszerű és biztonságos használata érdekében olvassa végig alaposan ezt a használati utasítást, mielőtt használatba veszi a készüléket. Mindig tartsa be a benne foglalt útmutatásokat, biztonsági utasításokat és figyelmeztető megjegyzéseket. Ezek a tudnivalók fontosak a készülék biztonságos és kifogástalan telepítéséhez és üzemeltetéséhez.

A felhasználót fenyegető veszélyek:

- Ezt a készüléket gyerekek, csökkent fizikai, érzékelési és mentális képességű, valamint tapasztalattal és ismeretekkel nem rendelkező személyek csak felügyelet mellett használhatják, vagy ha oktatást kaptak a készülék biztonságos használatáról, és értik az ebből eredő veszélyeket. Gyereknek nem szabad a készülékkel játszani. A tisztítást és a felhasználói karbantartást ne végezzék gyerekek felügyelet nélkül. A 3 és 8 év közötti gyermekek végezhetnek be- és kirakodást a készüléknél. A 3 év alatti gyermekeket tartsa távol a készüléktől, hacsak nem állnak folyamatos felügyelet alatt.
- A csatlakozóaljzatnak könnyen hozzáférhetőnek kell lennie, hogy vész helyzetben a készüléket gyorsan le tudja választani a hálózatról. Ezért a készülék hátoldalának tartományán kívülre kell esnie.
- Amikor a készüléket leválasztja a hálózatról, mindig a csatlakozódugót fogja meg. Ne a kábelnél fogva húzza.
- Hiba esetén húzza ki a hálózati csatlakozót vagy kapcsolja le a biztosítékot.
- A hálózati csatlakozóvezetékét ne sértse meg. Ne működtesse a készüléket hibás hálózati csatlakozóvezetékkel.
- A készüléken csak a vevőszolgálattal vagy megfelelő képzettségű szakemberrel végeztessen javítást vagy bármilyen beavatkozást.

- A berendezést csak az útmutatóban lévő adatok alapján szerelje fel, csatlakoztassa és kezelje hulladékként.
- A gyártó nem vállal felelősséget a vezetékes víz hibás csatlakoztatásból eredő károkért.*

Tűzveszély:

- A készülékben lévő hűtőközeg (adatokat lásd a típustáblán) környezetbarát, de gyúlékony. A szivárgó hűtőközeg begyűlölhet.
 - A hűtőkör csővezetékeit ne sértse meg.
 - A készülék belső terében ne foglalatoskodjon gyújtóforrásokkal.
 - A készülék belsejében ne használjon elektromos eszközöket (pl. gőztisztító készüléket, fűtőberendezést, jégkrémkészítőt stb.).
 - Ha a hűtőfolyadék kifolyik: a kilépés helyének közeléből távolítsa el a nyílt lángot vagy a gyújtóforrásokat. Jól szellőztesse ki a helységet. Értesítse a vevőszolgálatot.
- Ne tároljon a készülékben robbanékony anyagokat vagy éghető hajtógázzal, mint pl. propánnal, butánnal, pentánnal stb. működő szóródobozokat. Az ilyen flakonokat a tartalmukra vonatkozó rányomtatott adatok alapján, vagy a láng jelkép segítségével lehet felismerni. Az esetlegesen kiáramló gázokat az elektromos alkatrészek meggyújthatják.
- A készüléktől tartsa távol az égő gyertyát, lámpát és egyéb nyílt lángot használó eszközöket, mert ezek felgyújthatják a készüléket.
- Alkoholos italokat vagy egyéb alkoholtartalmú üvegeket csak jól lezárva tároljon. Az esetlegesen kilépő alkoholt az elektromos alkatrészek meggyújthatják.

A berendezés eldőlhet és felborulhat:

- Az aljzatot, fiókokat, ajtókat stb. ne használja lépcsőnek, és ne támaszkodjon rá. Ez különösen érvényes a gyerekekre.

Az ételmeiszer megmérgeződhet:

- A túl sokáig tárolt ételmeiszereket ne fogyassza el.

Fagyást, érzéstelenséget és fájdalmat érezhet:

- Ne hagyja, hogy bőre hosszú időn keresztül érintkezzen a hideg felületekkel vagy a hűtött/fagyott áruval, vagy pedig tegyen védelmi intézkedéseket, pl. viseljen kesztyűt.

Sérülés vagy kár keletkezhet:

- A forró gőz sérüléseket okozhat. A leolvasztáshoz ne használjon elektromos fűtő- vagy gőzsugaras tisztítókészülékeket, nyílt lángot vagy leolvasztó sprayt.
- Ne szedje le a jeget éles tárgyakkal.

Zúzóadásveszély:

- Az ajtó nyitásakor és zárásakor ne nyúljon a zsanérhoz. Beszorulhatnak az ujjai.

A készüléken található jelek:



A jel a kompresszoron helyezkedhet el. A kompresszorban található olajra vonatkozik, és a következő veszélyre utal: lenyelve vagy a légutakba jutva halált okozhat. Ez az utasítás csak az újrahasznosításnál bír jelentőséggel. Normál üzemeltetés során semmilyen veszély nem áll fenn.



A jel a kompresszoron található, és a tűzveszélyes anyagok által jelentett veszélyt jelöli. Ne távolítsa el a matricát.



A készülék hátoldalán ilyen vagy ehhez hasonló matrica található. Az ajtó és/vagy a burkolat habformázott paneljeire vonatkozik. A megjegyzés csak az újrahasznosítás szempontjából lényeges. Ne távolítsa el a matricát.

Tartsa be a többi fejezetben foglalt figyelemztetéseket és egyéb különleges utasításokat:

	VESZÉLY	egy közvetlenül fenyegető veszélyes helyzetet jelez, ami halált vagy súlyos testi sérüléseket okoz, ha nem kerül el.
	FIGYELMEZTETÉS	egy veszélyes helyzetet jelez, ami halált vagy súlyos testi sérülést okozhat, ha nem kerül el.
	VIGYÁZAT	egy veszélyes helyzetet jelez, ami könnyű vagy közepesen súlyos testi sérülést okozhat, ha nem kerül el.
	FIGYELEM	egy veszélyes helyzetet jelez, ami anyagi károkat okozhat, ha nem kerül el.
	Megjegyzés	hasznos tanácsokat és tippeket jelöl.

3 Üzembe helyezés

3.1 A készülék bekapcsolása

Győződjön meg arról, hogy a következő előfeltételek teljesülnek:

- A készüléket felállította és csatlakoztatta a szerelési útmutatónak megfelelően.
- Eltávolította az összes ragasztócsíkot, öntapadós fóliát és védőfóliát, valamint a szállítási biztosításokat.
- Kivette az összes reklámanyagot a fiókokból.

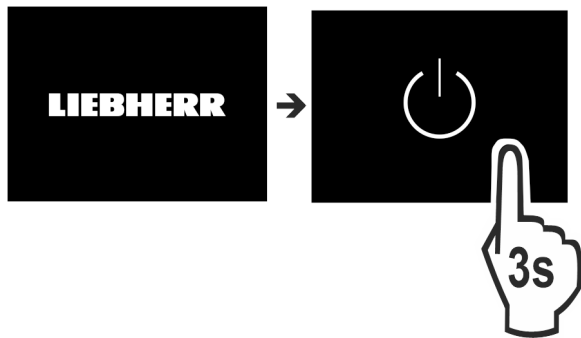


Fig. 2

- ▶ Kapcsolja be a készüléket a kijelző segítségével.

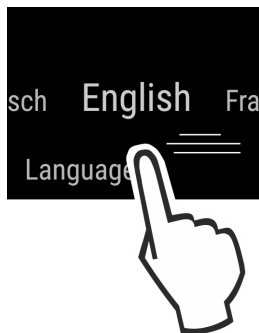


Fig. 3

- ▶ Válassza ki az adott ország nyelvét.
- ▷ Megjelenik az állapotjelző.

A készülék DemoMode üzemmódban indul:

Ha a készülék DemoMode üzemmódban indul, akkor a DemoMode üzemmódot a következő 5 percen belül inaktívvá válthatja.

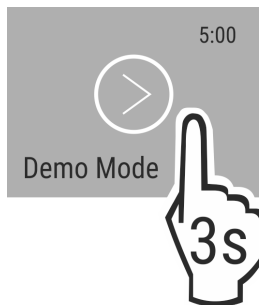


Fig. 4

- ▶ Tartsa nyomva 3 másodpercig a DemoMode gombot.
- ▷ A DemoMode inaktív.

Megjegyzés

A gyártó javaslata:

- ▶ Élelmiszer behelyezése: várjon kb. 6 órát, amíg a készülék eléri a beállított hőmérsékletet.
- ▶ A **fagyasztott árut** -18 °C-os vagy alacsonyabb hőmérsékleten helyezze be.

3.2 A felszerelések behelyezése

- ▶ Használja a mellékelt felszerelést, hogy a készülék optimálisan működjön.
- ▶ Vásároljon és használjon SmartDevice dobozt (lásd: smartdevice.liebherr.com).
- ▶ Telepítse a SmartDevice alkalmazást (lásd: apps.home.liebherr.com).

Megjegyzés

A tartozékokat a Liebherr háztartási gépek áruházában (home.liebherr.com) szerezheti be.

4 Élelmiszerek kezelése

4.1 Élelmiszerek tárolása



FIGYELMEZTETÉS

Tűzveszély

- ▶ A készülék élelmiszertartójában ne használjon a gyártó által nem javasolt elektromos készüléket.

Megjegyzés

Az energiafogyasztás nő, a hűtési teljesítmény pedig csökken, ha a szellőztetés nem elegendő.

- ▶ A szellőzést mindig hagyja szabadon.

Élelmiszerek tárolásakor alapvetően ügyeljen a következőkre:

- Belül legyenek szabadok a hátsó fal szellőzőnyílásai.
- A ventilátornál legyenek szabadok a szellőzőnyílások.*
- Az élelmiszerek legyenek jól becsomagolva.
- A kis mértékben illatot vagy ízt kibocsátó vagy átvevő élelmiszereket zárt edényekben vagy letakarva tárolja.
- Nyers húst vagy halat tiszta, zárt tárolóedényekben tároljon, hogy ne érhessenek más élelmiszerekhez, illetve ne csepeghessenek azokra.
- A folyadékokat zárt tárolóedényekben tárolja.
- Legyen szabad hely az élelmiszerek között, hogy a levegő jól tudjon áramolni.

Megjegyzés

Ezen útmutatások be nem tartása az élelmiszerek megromlásához vezethet.

4.1.1 Hűtőrész

A levegő természetes keringése miatt különböző hőmérsékletű helyek alakulnak ki.

Élelmiszerek elrendezése:

- ▶ A felső részben és az ajtóban: vaj és sajt, konzervek és tubusok.
- ▶ A leghidegebb részben Fig. 1 (D): könnyen romlandó élelmiszerek, például készételek.

4.1.2 BioFresh

A BioFresh rész lehetővé teszi, hogy bizonyos friss élelmiszereket a hagyományos hűtéshez képest hosszabb ideig tárolhasson.

Az élelmiszereknél mindig a csomagoláson megadott lejárati dátum érvényes.

Ha 0 °C alá csökkennek a hőmérsékletek, akkor megfagyhatnak az élelmiszerek.

Megjegyzés

A hidegre érzékeny zöldségeket, például uborkát, padlizsánt, cukkinit, valamint a hidegre érzékeny déligyümölcsöket a hűtőrészben tárolja.

Fruit & Vegetable-Safe

Ha zárva van a fedél, akkor harmatosan friss tárolási klíma alakul ki. A nedves klíma csomagolás nélküli, magas nedvességtartalmú élelmiszerek (pl. saláta, zöldség, gyümölcs) tárolásához alkalmas.

A fiók páratartalma függ a behelyezett hűtendő áru nedvességtartalmától, valamint az ajtónyitások gyakoriságától. A páratartalom szabályozható.

Élelmiszerek elrendezése:

- ▶ Csomagolás nélküli gyümölcsöt és zöldséget helyezzen bele.

- ▶ Túl magas páratartalom: Szabályozza a páratartalmat (lásd 7.8 A páratartalom szabályozása).

Meat & Dairy-Safe *

Itt viszonylag száraz tárolási klíma alakul ki. A száraz klíma száraz vagy csomagolt élelmiszerek (pl. tejtermékek, hús, hal, hentesárúk) tárolására alkalmas.

Élelmiszerek elrendezése:

- ▶ Száraz vagy csomagolt élelmiszert helyezzen be.

4.1.3 Fagyasztórész

Itt -18 °C-os, száraz, fagyos tárolási klíma alakul ki. A fagyos klíma mélyhűtött termékek és fagyasztott áruk több hónapig történő tárolásához, jégkocka készítéséhez vagy friss élelmiszer lefagyasztásához is alkalmas.

Élelmiszerek lefagyasztása

24 órán belül legfeljebb annyi kg friss élelmiszert fagyaszthat le, amennyi a típus tábla (lásd 9.5 Típustábla) „Fagyasztási kapacitás ... kg/24h” értékénél látható.

Tartsa be az alábbi csomagonkénti mennyiséget, hogy az élelmiszerek a belsejükig átfagyjanak:

- Zöldség, gyümölcs: 1 kg-ig
- Hús: 2,5 kg-ig

A fagyasztás előtt vegye figyelembe a következőket:

- A SuperFrost legyen aktiválva (lásd 6.3 Funkciók), ha a fagyasztott mennyiség kb. 2 kg felett van.
- Kicsi fagyasztott mennyiségnél: kb. 6 órával korábban végezze el a SuperFrost aktiválását.
- Maximális fagyasztott mennyiségnél: kb. 24 órával korábban végezze el a SuperFrost aktiválását.

Élelmiszerek elrendezése:



VIGYÁZAT

Az üvegcserepek sérülést okozhatnak!

Ha italokat tartalmazó palackokat és dobozokat fagyaszt le, azok szétpattanhatnak. Ez különösen érvényes a szénsavas italokra.

- ▶ Italos palackokat és dobozokat a *BottleTimer* funkcióval fagyasszon le.

Kicsi fagyasztott mennyiségnél:

- ▶ A becsomagolt élelmiszereket a legfelső fiókba helyezze be.
 - ▶ Ha lehetséges, akkor a fiók hátuljába, a hátfal közelébe helyezze az élelmiszereket.
- Maximális fagyasztott mennyiségnél:
- ▶ A becsomagolt élelmiszereket ossza szét az összes fiók között, azonban ne helyezzen élelmiszert a legalsó fiókba.
 - ▶ Ha lehetséges, akkor a fiók hátuljába, a hátfal közelébe helyezze az élelmiszereket.
- Maximális fagyasztott mennyiségnél:
- ▶ Miután a SuperFrost automatikusan kikapcsolt, helyezze a fiókba az élelmiszert.

Élelmiszerek felolvasztása

- a hűtőtérben
- mikrohullámú sütőben
- sütőben/konvekciós sütőben
- szobahőmérsékleten



FIGYELMEZTETÉS

Az élelmiszer megmérgeződhet!

- ▶ A felengedett élelmiszert ne fagyassza le még egyszer.

- ▶ Csak a szükséges mennyiségű élelmiszert vegye ki.

- ▶ A felengedett élelmiszert a lehető leggyorsabban dolgozza fel.

4.2 Tárolási időtartamok

A megadott tárolási idők irányértékek.

Az élelmiszereknél mindig a csomagoláson megadott lejárat dátum érvényes.

4.2.1 Hűtőrész

A csomagoláson feltüntetett eltarthatósági idő érvényes.

4.2.2 BioFresh

Megjegyzés

Az irányértékeket a BioFresh alkalmazás segítségével is lehívhatja <https://home.liebherr.com/de/deu/service/apps/landingpage-apps-emea.html>.

A tárolási időtartamra vonatkozó irányértékek a Meat & Dairy-Safe*		
Vaj	1 °C-on	90 napig
Kemény sajtot	1 °C-on	110 napig
Tej	1 °C-on	12 napig
Kolbász, felvágott	1 °C-on	8 napig
Szárnyasok	1 °C-on	6 napig
Disznóhús	1 °C-on	6 napig
Marhahús	1 °C-on	6 napig
Vadak	1 °C-on	6 napig

Megjegyzés

- ▶ Vegye figyelembe, hogy minél fehérjédúsabb egy élelmiszer, annál gyorsabban megromlik. Tehát például a kagylók és a rákok gyorsabban megromlanak, mint a halak, a halak pedig gyorsabban, mint a húsok.

A tárolási időtartamra vonatkozó irányértékek a Fruit & Vegetable-Safe *		
Zöldségek, saláták		
Articsóka	1 °C-on	14 napig
Zeller	1 °C-on	28 napig
Karfiol	1 °C-on	21 napig
Brokkoli	1 °C-on	13 napig
Cikória	1 °C-on	27 napig
Saláta	1 °C-on	19 napig
Borsófélék	1 °C-on	14 napig
Káposzta	1 °C-on	14 napig
Sárgarépa	1 °C-on	80 napig
Fokhagyma	1 °C-on	160 napig
Karalábé	1 °C-on	14 napig
Fejessaláta	1 °C-on	13 napig
Fűszernövények	1 °C-on	13 napig
Hagyma	1 °C-on	29 napig
Gomba	1 °C-on	7 napig
Hónapos retek	1 °C-on	10 napig

Takarékoskodás az energiával

A tárolási időtartamra vonatkozó irányértékek a Fruit & Vegetable-Safe *		
Kelbimbó	1 °C-on	20 napig
Spárga	1 °C-on	18 napig
Spenót	1 °C-on	13 napig
Kelkáposzta	1 °C-on	20 napig
Gyümölcs		
Sárgabarack	1 °C-on	13 napig
Alma	1 °C-on	80 napig
Körte	1 °C-on	55 napig
Szeder	1 °C-on	3 napig
Datolya	1 °C-on	180 napig
Eper	1 °C-on	7 napig
Füge	1 °C-on	7 napig
Áfonya	1 °C-on	9 napig
Málna	1 °C-on	3 napig
Ribizli	1 °C-on	7 napig
Cseresznye	1 °C-on	14 napig
Kivi	1 °C-on	80 napig
Őszibarack	1 °C-on	13 napig
Szilva	1 °C-on	20 napig
Vörös áfonya	1 °C-on	60 napig
Rebarbara	1 °C-on	13 napig
Egres	1 °C-on	13 napig
Szőlő	1 °C-on	29 napig

4.2.3 Fagyasztórész

A különböző élelmiszerek tárolási idejének irányértékei		
Étkezési jég	-18 °C-on	2 – 6 hónap
Kolbász, sonka	-18 °C-on	2 – 3 hónap
Kenyér, pékáruk	-18 °C-on	2 – 6 hónap
Vadhús, sertéshús	-18 °C-on	6 – 9 hónap
Zsíros hal	-18 °C-on	2 – 6 hónap
Sovány hal	-18 °C-on	6 – 8 hónap
Sajt	-18 °C-on	2 – 6 hónap
Szárnyashús, marhahús	-18 °C-on	6 – 12 hónap
Zöldség, gyümölcs	-18 °C-on	6 – 12 hónap

5 Takarékoskodás az energiával

- Mindig ügyeljen a jó szellőzésre és elszívásra. Ne takarja le a szellőzőnyílásokat, ill. -rácsokat.
- Mindig tartsa szabadon a ventilátor szellőzőrését.
- A készüléket ne állítsa fel közvetlen napsugárzásnak kitett helyeken, tűzhely, fűtőtest és hasonló mellett.
- Az energiafogyasztás függ a felállítási körülményektől, pl. a környezet hőmérsékletétől (lásd 1.3 A berendezés alkalmazási területe) . Melegebb környezeti hőmérséklet esetén nőhet az energiafogyasztás.
- A berendezést lehetőleg rövid időre nyissa ki.

- Minél alacsonyabb hőmérsékletet állít be, annál magasabb az energiafogyasztás.
- Az élelmiszereket szétválogatva rendezze el: home.liebherr.com/food.
- Az élelmiszereket jól becsomagolva és lefedve tárolja. Így elkerülhető a dérképződés.
- Az élelmiszereket csak a szükséges ideig vegye ki, hogy ne melegedjenek fel túlságosan.
- Ha meleg ételeket szeretne behelyezni, akkor először hagyja lehűlni azokat szobahőmérsékletűre.
- A mélyhűtött árukat a hűtőtérben olvassza fel.
- Hosszabb szabadság idején ürítse le és kapcsolja ki a hűtőrészt.*
- Hosszabb nyaralás során használja a HolidayMode (lásd HolidayMode*) funkciót.*

6 Kezelés

6.1 Kezelő- és kijelzőelemek

A kijelző lehetővé teszi a hőmérséklet-beállítás és a funkciók és beállítások állapotának gyors áttekintését. A funkciók és beállítások kezelése vagy aktiválással / deaktiválással végezhető, vagy pedig egy érték kiválasztásával történik.

6.1.1 Status-kijelzés

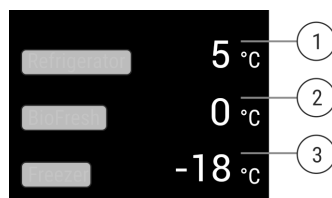


Fig. 5

- (1) Hűtőréz hőmérséklet-kijelzője
(2) BioFresh hőmérséklet-kijelző

- (3) Fagyasztórész hőmérséklet-kijelzője

A Status-kijelzés a beállított hőmérsékleteket mutatja, és ez a kezdőkijelzés. Innen indulva lehet navigálni a funkciók és beállítások között.

6.1.2 Navigáció


Az egyes funkciók a menüben való navigációval érhetők el. Ha megerősíti valamelyik funkciót vagy beállítást, megszólal egy hangjelzés. Ha 10 másodperc alatt nem történik kiválasztás, a kijelző visszavált a Status kijelzésre.

A készülék kezelése a kijelző elhúzásával és megerősítésével végezhető:



Fig. 6

Vissza:






- Kiválasztás megerősítése az almenüben. A kijelző visszavált a menübe.
- Válassza a  lehetőséget. A kijelző visszavált a funkció / beállítás lehetőségére.

Visszatérés a Status-kijelzésre:

- Csukja be és nyissa ki az ajtót.
- Várjon 10 másodpercet. A kijelző átvált a Status kijelzésre.

6.1.3 A kijelző ikonjai










A megjelenő jelzések felvilágosítást adnak a készülék jelenlegi állapotáról.

Ikon	Készülék állapota
	Készenlét (Standby) A készülék vagy a hőmérsékleti zóna ki van kapcsolva.
	Pulzáló szám A készülék működik. A hőmérséklet addig pulzál, míg a készülék el nem éri a beállított értéket.
	
	Pulzáló ikon A készülék működik. Éppen beállítást végez.
	

6.2 A működtetés elve

6.2.1 Funkció aktiválása / deaktiválása

A következő funkciók aktiválhatók / deaktiválhatók:



Ikon	Funkció
	SuperCool ^{x*}
	PowerCool ^x
	SuperFrost ^x
	IceMaker és MaxIce ^{x*}
	PartyMode ^x
	HolidayMode [*]
	EnergySaver
	HydroBreeze [*]
	VarioTemp

^x Ha aktív a funkció, a készülék magasabb teljesítménnyel működik. Emiatt a készülék üzemelésével járó zajok átmenetileg hangosabbá válhatnak, és megnő az energiafogyasztás.

- ▶ Húzza el a kijelzőt annyiszor balra, amíg meg nem jelenik a megfelelő funkció.
- ▶ Erősítse meg a kiválasztott funkciót röviden rákoppintva.
- ▷ Megszólal a megerősítést jelző hang.
- ▷ A menüben megjelenik az állapot.
- ▷ A funkció aktiválva / deaktiválva van.

6.2.2 Funkcióérték kiválasztása

Az alábbi funkciókhoz érték állítható be az almenüben:

Ikon	Funkció
	Hűtés: Hőmérséklet beállítása Hőmérsékleti zóna ki- / bekapcsolása
	Fagyasztás: Hőmérséklet beállítása Hőmérsékleti zóna ki- / bekapcsolása
	VarioTemp: Hőmérséklet beállítása Hőmérsékleti zóna ki- / bekapcsolása

- ▶ Húzza el a kijelzőt annyiszor balra, amíg meg nem jelenik a megfelelő funkció.
- ▶ Erősítse meg a kiválasztott funkciót röviden rákoppintva.
- ▶ Válassza ki a beállítási értéket a képernyő elhúzásával.

Hőmérséklet beállítása







- ▶ Erősítse meg a kiválasztott értéket röviden rákoppintva.
- ▷ Megszólal a megerősítést jelző hang.
- ▷ A kijelző kék színre vált aktivált állapotban.
- ▷ A kijelző visszavált a menübe.


Hőmérsékleti zóna be-/kikapcsolása

- ▶ Tartsa nyomva a Megerősítés gombot 3 másodpercig.
- ▷ Megszólal a megerősítést jelző hang.
- ▷ A kijelző visszavált az állapotkijelzésre.

6.2.3 Beállítás aktiválása / deaktiválása

A következő beállítások aktiválhatók / deaktiválhatók:

Ikon	Beállítás
	WiFi ¹
	Bevitel zárolása ²
	SabbathMode ²
	Cleaning Mode ²
	Emlékeztető ¹
	Visszaállítás ²
	Kikapcsolás ²

- ▶ Húzza el a kijelzőt annyiszor balra, amíg meg nem jelennek a  beállítások.

Kezelés

- ▶ Erősítse meg a beállításokat koppintással.
- ▶ Húzza el a képernyőt, míg nem jelenik a kívánt beállítás.

1 beállítás aktiválása (shortpress)


- ▶ Megerősítéshez koppintson röviden.
- ▷ Megszólal a megerősítést jelző hang.
- ▷ A menüben megjelenik az állapot.
- ▷ A beállítás aktiválva / deaktiválva van.


2 beállítás aktiválása (longpress)

- ▶ Megerősítéshez tartsa nyomva a kiválasztást 3 másodpercig.
- ▷ Megszólal a megerősítést jelző hang.
- ▷ A menüben megjelenik az állapot.
- ▷ A kijelzés megváltozik.

6.2.4 Beállítási érték kiválasztása






Az alábbi beállításokhoz érték állítható be az almenüben:



Ikon	Beállítások
	Fényerő
	Ajtóriasztó
	Hőm. egység
	Nyelv

- ▶ Húzza el a kijelzőt annyiszor balra, amíg meg nem jelennek a  beállítások.
- ▶ Erősítse meg a beállításokat koppintással.
- ▶ Húzza el a képernyőt, míg nem jelenik a kívánt beállítás.
- ▶ Megerősítéshez koppintson röviden.
- ▶ Válassza ki a kívánt beállítási értéket a képernyő elhúzásával.
- ▶ Megerősítéshez koppintson röviden.
- ▷ Megszólal a megerősítést jelző hang.
- ▷ Az almenüben rövid időre megjelenik az állapot.
- ▷ A kijelző visszavált a menüre.

6.2.5 Felhasználói menü megnyitása

A felhasználói menüben a következő beállítások nyithatók meg:

Ikon	Funkció
	BioFresh B-Value ^{1*}
	D-Value ¹
	TubeClean ^{2*}
	Jégkocka ^{1*}
	Software

- ▶ Húzza el a kijelzőt annyiszor balra, amíg meg nem jelennek a  beállítások.
- ▶ Érintse meg a beállításokat.
- ▷ Megjelenik az almenü.
- ▶ Húzza el a kijelzőt annyiszor balra, amíg meg nem jelennek a  készülékinformációk.

- ▶ 3 másodpercig tartsa nyomva.
- ▷ Megjelenik a számkód beviteli mezője.
- ▶ Adja meg a 151 számkódot.
- ▷ Megjelenik a felhasználói menü.
- ▶ Húzza el a kijelzőt annyiszor balra, amíg meg nem jelenik a kívánt beállítás.

1 érték kiválasztása

- ▶ Megerősítéshez koppintson röviden.
- ▷ Megszólal a megerősítést jelző hang.
- ▷ A kijelzőn rövid időre megjelenik az állapot.
- ▷ A kijelző visszavált a menüre.

2 beállítás aktiválása




- ▶ Megerősítéshez tartsa nyomva a kijelzést 3 másodpercig.
- ▷ Megszólal a megerősítést jelző hang.
- ▷ A kijelzőn megjelenik az állapot.
- ▷ Az ikon mindaddig pulzál, míg működik a készülék.

6.3 Funkciók

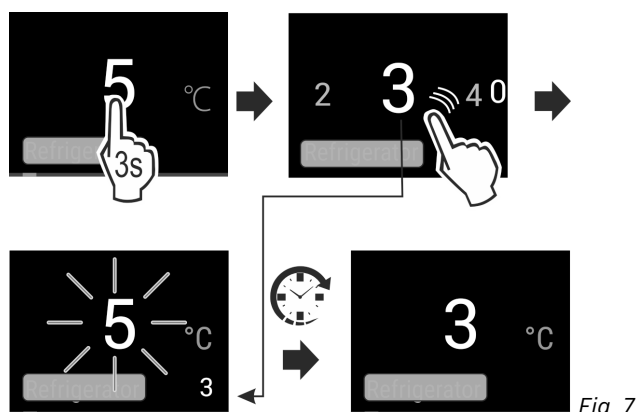
5 °C Hőmérséklet

A hőmérséklet a következő tényezőktől függ:

- az ajtónyitás gyakorisága
- az ajtónyitás időtartama
- a felállítási helyiség környezeti hőmérséklete
- az élelmiszer fajtája, hőmérséklete és mennyisége

Hőmérsékleti zóna	Ajánlott beállítás
 Hűtőrész	5 °C
 Fagyasztórész	-18 °C
 BioFresh	(lásd BioFresh B-Value*)

Hőmérséklet beállítása



- ▶ Állítsa be az értéket. (lásd 6.2 A működtetés elve)
- ▷ A beállított hőmérséklet a kijelző jobb alsó részén jelenik meg.

Hőmérsékleti zóna kikapcsolása

A hűtőrész külön is kikapcsolható.

Ha kikapcsolja a fagyasztórészt, azzal az összes hőmérsékleti zónát kikapcsolja.

- ▶ Kapcsolja ki az IceMaker részt. *
- ▶ Állítsa be az értéket. (lásd 6.2 A működtetés elve)

- ▷  kijelzés látható.

Hőmérséklet beállítása a BioFresh részben

A hőmérséklet a felhasználói menüben, a **BioFresh B-Value** segítségével állítható be. (lásd BioFresh B-Value*)



SuperCool*

Ez a funkció a legnagyobb hűtési teljesítményre kapcsol. Ezáltal alacsonyabb hűtési hőmérsékletek érhetőek el.

A funkció a hűtőrészre Fig. 1 (A) vonatkozik

Alkalmazás:

- Nagyobb mennyiségű élelmiszer gyors lehűtése.

Funkció aktiválása / deaktiválása

- ▶ Helyezze az árut a hűtőrészbe: Aktiválja a funkciót az áru behelyezésekor.
- ▶ Aktiválja / deaktiválja (lásd 6.2 A működtetés elve).

A funkció automatikusan deaktiválódik. Ezután a készülék normál üzemben működik tovább. A hőmérséklet visszaáll az beállított értékre.



SuperFrost

Ez a funkció a legnagyobb fagyasztási teljesítményre kapcsol. Ezáltal alacsonyabb fagyasztási hőmérsékletek érhetőek el.

A funkció a fagyasztórészre Fig. 1 (C) vonatkozik.

Alkalmazás:

- Több, mint napi 2 kg friss élelmiszer lefagyasztása.
- A friss élelmiszerek gyorsan és átható fagyasztása.
- Az eltárolt fagyasztott áruk hidegtartalékainak megnövekedése, mielőtt leolvasztaná a készüléket.

Funkció aktiválása / deaktiválása

- Kis fagyasztási mennyiségnél:
- ▶ Aktiválja 6 órával a behelyezés előtt.
- Maximális fagyasztási mennyiségnél:
- ▶ Aktiválja 24 órával a behelyezés előtt.
- ▶ Aktiválja / deaktiválja (lásd 6.2 A működtetés elve).

A funkció automatikusan deaktiválódik. Ezután a készülék normál üzemben működik tovább. A hőmérséklet visszaáll az beállított értékre.



PowerCool

Ezzel a funkcióval optimálisan osztható be a hőmérsékleti rétegződés az élelmiszerek hűtéséhez.

A funkció a hűtőrészre Fig. 1 (A) vonatkozik.

Alkalmazás:

- a helyiség magas hőmérséklete esetén (kb. 35 °C felett)
- nagy páratartalom esetén, pl. nyári napokon
- nedves termékek eltárolásakor, a beltérben képződő lecsapódások megakadályozására

Funkció aktiválása / deaktiválása

- ▶ Aktiválja / deaktiválja (lásd 6.2 A működtetés elve).

Megjegyzés

A ventilátor akkor is járhat, ha a funkció nincs aktiválva. Ez egyenletes hőmérséklet-elosztást biztosít a készülékben.

- ▷ A funkció aktiválva: A készülék energiafogyasztása kis mértékben megemelkedik.



PartyMode

Ez a funkció olyan különleges funkciók és beállítások gyűjteményét tartalmazza, melyek hasznosak egy házibuli során.

A következő funkciók aktiválódnak:

- SuperCool*
- SuperFrost
- IceMaker és MaxIce*

Az összes funkció egyedileg és rugalmasan beállítható. Ha deaktiválja a funkciót, a készülék elveti a módosításokat.

Funkció aktiválása / deaktiválása

- ▶ Aktiválja / deaktiválja (lásd 6.2 A működtetés elve).
- ▷ Aktiválva: Egyszerre aktiválta az összes funkciót.
- ▷ Inaktíválva: visszaállnak az előzőleg beállított hőmérsékletek.

24 óra elteltével a funkció automatikusan deaktiválódik.



HolidayMode*

Ez a funkció minimális energiafogyasztást biztosít hosszabb távollét esetén. A hűtőegység hőmérséklete 15 °C-ra van beállítva, amely elérésekor az állapotképernyőn megjelenik.* A beállított fagyasztási hőmérséklet nem változik.*

A funkció a hűtőrészre Fig. 1 (A) vonatkozik.*

Alkalmazás:*

- Takarékoskodás az energiával hosszabb távollét során.
- A rossz szagok és a penész kialakulásának elkerülése hosszabb távollét során.

Funkció aktiválása / deaktiválása*

- ▶ Üritse ki teljesen a hűtőrészt.
- ▶ Aktiválja / inaktíválja. (lásd 6.2 A működtetés elve)
- ▷ Aktiválva: A hűtési hőmérséklet magasabb lesz.
- ▷ Inaktíválva: helyreáll az előzőleg beállított hőmérséklet.



EnergySaver

Ez a funkció csökkenti az energiafogyasztást. Ha bekapcsolja ezt a funkciót, megnő a hűtési hőmérséklet.

Hőmérsékleti zóna	Ajánlott beállítás	Hőmérséklet aktív EnergySaver esetén
5 °C Hűtőrész	5 °C	7 °C
-18 °C Fagyasztórész	-18 °C	-16 °C

Alkalmazás:

- Takarékoskodás az energiával.

Funkció aktiválása / deaktiválása

- ▶ Aktiválja / deaktiválja (lásd 6.2 A működtetés elve).
- ▷ Aktiválva: minden hőmérsékleti zónában magasabb hőmérséklet van beállítva.
- ▷ Inaktíválva: visszaállnak az előzőleg beállított hőmérsékletek.



HydroBreeze*

Ha zárva van az ajtó, a HydroBreeze funkció 90 percenként 4 másodpercig finom ködöt permetez a fiókba. A funkció akkor

Kezelés

is aktiválódik, ha nyitva van az ajtó. A funkció a készülék kiszállításakor nincs aktiválva.

Alkalmazás:

- Csomagolatlan és nagy nedvességtartalmú saláta, zöldségfélék és gyümölcs tárolására.

A következő beállítások lehetségesek:

- 1: Működési időtartam nyitott ajtó mellett 4 mp
- 2: Működési időtartam nyitott ajtó mellett 6 mp
- 3: Működési időtartam nyitott ajtó mellett 8 mp
- Ki: A HydroBreeze funkciót deaktiválta.

Funkció aktiválása / deaktiválása

- ▶ Aktiválja / deaktiválja (lásd 6.2 A működtetés elve) .



IceMaker / MaxIce*

Ez a funkció aktiválja a jégkockakészítést.*

A funkció a fagyasztórészre Fig. 1 (C) vonatkozik.*

Alkalmazás:*

- Ha aktiválja ezt a funkciót, akkor választhat a normál IceMaker működés és a MaxIce működés között.
- A MaxIce funkcióval rövid időn belül, 24 óránként kb. 1,5 kg jégkocka készíthető.

A jégkockák mérete a **Jégkockaméret** funkcióval állítható. (lásd Jégkocka*) *

A vezeték a **TubeClean** funkcióval tisztítható ki. (lásd TubeClean*) *

A funkció aktiválása*

Győződjön meg arról, hogy a következő előfeltételek teljesülnek:

- Létrehozta a vízbetáplálást és az állandó vízcsatlakozást. Lásd a szerelési útmutatót.*
- Üzembe helyezte az IceMaker funkciót.

- ▶ Aktiválja a funkciót. (lásd 6.2 A működtetés elve)

-vagy-

- ▶ Aktiválja a Liebherr SmartDevice-App segítségével.

- ▷ Akár 24 óráig is eltarthat, amíg az első jégkockák elkészülnek.

A funkció kikapcsolása*

- ▶ Kapcsolja ki a funkciót. (lásd 6.2 A működtetés elve)

- ▷ Befejeződik a folyamatban lévő jégkockakészítés. Utána kikapcsol az IceMaker.



VarioTemp

Ezzel a funkcióval a fagyasztórekeszt Fig. 1 (C) változtatható hőmérsékletű zónaként használhatja. A hőmérsékletet -2 °C és 14 °C között állíthatja be.

A Liebherr javaslata:

- A fagyasztórekeszt 4 °C és 9 °C között használja már elkészített ételek, sajtok vagy konzervek tárolására.
- A fagyasztórekeszt 0 °C hőmérsékleten használja becsomagolt gyümölcs és zöldség tárolására.
- A fagyasztórekeszt -2 °C hőmérsékleten használja friss halak és a tenger gyümölcseinek tárolására.
- A fagyasztórekeszt 10 °C és 14 °C között használja hidegre érzékeny élelmiszerek, mint az édesburgonya, tökfélék vagy déli gyümölcsök tárolására, valamint minden olyan ital elhelyezéséhez, melyet nem túl hidegen kíván elfogyasztani.

A funkció aktiválása / inaktiválása

- ▶ Aktiválja / inaktiválja (lásd 6.2 A működtetés elve) .

- ▷ A VarioTemp funkció aktív / nem aktív.

A hőmérséklet beállítása

- ▶ Válassza ki az adott alkalmazásnak megfelelő optimális hőmérsékletet.
- ▶ Állítsa be az értéket (lásd 6.2 A működtetés elve) .
- ▷ A hőmérséklet lassan visszaáll az beállított értékre.



FIGYELMEZTETÉS

Az élelmiszer megmérgeződhet!

- ▶ A felengedett élelmiszert ne fagyassza le még egyszer.

- ▶ A felengedett élelmiszert a lehető leggyorsabban dolgozza fel.

Az IceMaker tisztítása*

Ha bekapcsolja a VarioTemp-et, meg kell tisztítania az IceMaker-t.

- ▶ Végezze el az IceMaker tisztítását a TubeClean funkcióval (lásd 8.3.6 Az IceMaker tisztítása*) .

6.4 Beállítások



Nyelv

Ezzel a beállítással lehet beállítani a kijelző nyelvét.

Az alábbi nyelvek választhatók:

- Német
- Angol
- Francia
- Spanyol
- Olasz
- Holland
- Cseh
- Lengyel
- Portugál
- Orosz
- Kínai

Beállítás aktiválása / deaktiválása

- ▶ Aktiválja / deaktiválja (lásd 6.2 A működtetés elve) .



Vezeték nélküli internetkapcsolat létrehozása

Ez a beállítás lehetővé teszi a készülék csatlakoztatását az internetre. A kapcsolatot a SmartDevice-doboz vezérli. A készülék ezt követően a SmartDevice-App révén beköthető SmartHome-System rendszerbe. A SmartDevice-App alkalmazáson keresztül és a további partnerhálózatok révén ezenkívül egyéb bővített lehetőségek és beállítások is használhatóak.

Megjegyzés

A SmartDevice doboz a [Liebherr háztartási gépek áruházában \(https://home.liebherr.com/shop/de/deu/smartdevicebox.html\)](https://home.liebherr.com/shop/de/deu/smartdevicebox.html) vásárolható meg.

Az elérhetőségről, a feltételekről és az egyes lehetőségekről a <https://smartdevice.liebherr.com/install> oldalon olvashatók részletes információk.

Alkalmazás:

- Kezelje készülékét a SmartDevice-App segítségével vagy a vele kompatibilis partnerhálózatokon keresztül.

- Használja ki a bővített funkciókat és beállításokat.
- Hívja le a készülék állapotára vonatkozó információkat a SmartDevice-App révén.

- Beszerezte és behelyezte a SmartDevice dobozt (lásd: <https://smartdevice.liebherr.com/install>).
- Telepítette a SmartDevice alkalmazást (lásd: <https://apps.home.liebherr.com/>).

Kapcsolat létrehozása

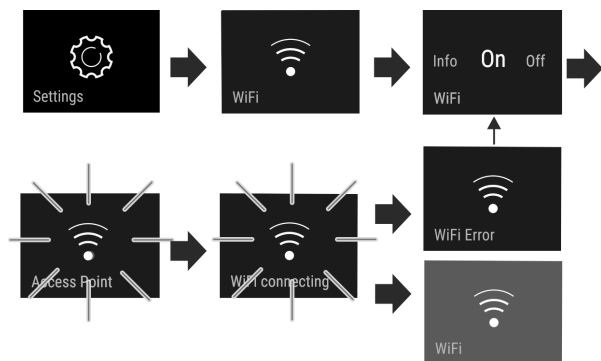


Fig. 8

- ▶ Aktiválja a beállítást (lásd 6.2 A működtetés elve) .
- ▷ A kapcsolat létrejön: Megjelenik a Connecting kijelzés. Az ikon pulzál.
- ▷ A kapcsolat létrejött: Megjelenik a WiFi, a kijelzés kék színre vált.
- ▷ A kapcsolat létrehozása sikertelen: Megjelenik a WiFi Error kijelzés.

Kapcsolat bontása

- ▶ Deaktiválja a beállítást (lásd 6.2 A működtetés elve) .

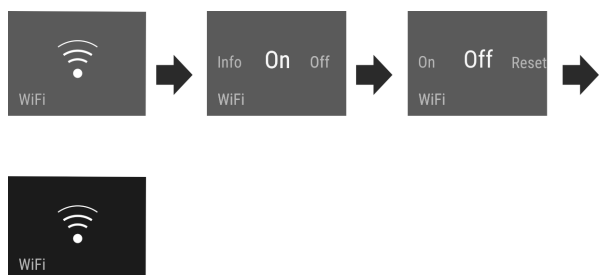


Fig. 9

- ▷ A kapcsolat megszakítva: Az ikon folyamatosan látható.

Kapcsolat visszaállítása

- ▶ Állítsa vissza a beállításokat (lásd 6.2 A működtetés elve) .

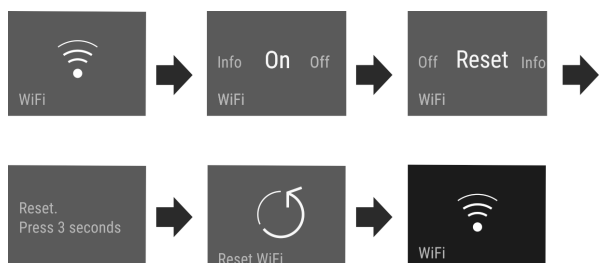


Fig. 10

- ▷ A kapcsolat és a további beállítások visszaállnak a kiszálításkor érvényes állapotba.

Bevitel zárolása

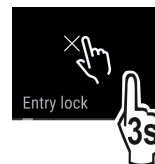
Ez a beállítás megakadályozza a készülék véletlen kezelését, például gyerekek által.

Alkalmazás:

- A beállítások és funkciók nem kívánt módosításának megakadályozása.
- A készülék nem kívánt kikapcsolásának megakadályozása.
- A hőmérséklet nem kívánt módosításának megakadályozása.

Beállítás aktiválása / deaktiválása

- ▶ Aktiválja / inaktiválja. (lásd 6.2 A működtetés elve)



Kijelző fényereje

Ez a beállítás a kijelző fényerejének fokozatos beállítását teszi lehetővé.

A fényerő a következő fokozatokban állítható:

- 40%
- 60%
- 80%
- 100%

Beállítás kiválasztása

- ▶ Állítsa be az értéket (lásd 6.2 A működtetés elve) .

Ajtóriasztó

Ez a beállítás lehetővé teszi az időtartam beállítását, melynek leteltével megszólal az ajtóriasztó (lásd Csukja be az ajtót) .

Az alábbi értékek állíthatók be:

- 1 perc
- 2 perc
- 3 perc
- Ki

Beállítás kiválasztása

- ▶ Állítsa be az értéket (lásd 6.5 Hibaüzenetek) .

Hőmérséklet mértékegysége

Ez a beállítás lehetővé teszi a hőmérséklet mértékegységének átváltását Celsius-fokról Fahrenheit-fokra.

Beállítás kiválasztása

- ▶ Állítsa be az értéket (lásd 6.2 A működtetés elve) .


Információ

Ez a beállítás lehetővé teszi a készülékre vonatkozó információk leolvasását, és hozzáférést biztosít a felhasználói menühöz.

Az alábbi információk olvashatók le:

- Modell neve
- Index
- Sorozatszám
- Szervizszám

Készülékinformációk lehívása

- ▶ Húzza el a kijelzőt annyiszor, amíg meg nem jelennek a  beállítások.
- ▶ Erősítse meg a kijelzést.
- ▶ Húzza el annyiszor a kijelzőt, amíg meg nem jelennek az információk.
- ▶ Olvassa le a készülékinformációkat.



SabbathMode

Ez a funkció teljesíti a sabbat és a zsidó ünnepnapok vallási követelményeit. Ha aktív a SabbathMode, a vezérlő elektronika egyes funkciói lekapcsolnak. Ennek révén anélkül használható a készülék, hogy az a készülék aktivitását váltaná ki. A Star-K tanúsítvánnyal rendelkező készülékek listáját megtalálja a www.star-k.org/appliances oldalon.



FIGYELMEZTETÉS

Az élelmiszer megmérgeződhet!

Ha bekapcsolt SabbathMode mellett hálózati kimaradás történik, ez az üzenet nem tárolódik. A hálózati kimaradás végén a készülék SabbathMode üzemben működik tovább. Ennek végén a hálózati kimaradásról nem jelenik meg üzenet a hőmérséklet-kijelzőn.


Ha SabbathMode közben áramkimaradás történt:

- ▶ Vizsgálja meg az élelmiszerek minőségét. A felolvadt élelmiszereket ne fogyassza el!

A készülék az alábbi módon működik, ha aktív a SabbathMode:

- A Status kijelzője folyamatosan SabbathMode kijelzést mutat.
- A kijelző a SabbathMode deaktiválási lehetőségén kívül zárva van.
- Ha aktiválva vannak bizonyos funkciók / beállítások, akkor azok aktívak maradnak.
- A kijelző világos marad, ha becsukja az ajtót.
- Az emlékeztetők nem kerülnek végrehajtásra. A beállított időintervallum is megáll. A funkció nem folytatódik SabbathMode-ban.
- Az emlékeztetők és a figyelmeztetések nem jelennek meg. A készülék semmilyen hangjelet nem ad ki, és a kijelzőn nem jelennek meg figyelmeztetések / beállítások, mint pl. hőmérséklet-riasztás, ajtóriasztás.
- Az IceMaker nem üzemel.*
- A belső világítás nem aktív.
- A leolvasztási ciklus csak a megadott ideig működik, a készülék használatának figyelembe vétele nélkül.
- Áramszünetet követően a készülék magától visszakapcsol SabbathMode üzembe.

A SabbathMode aktiválása /kikapcsolása

- ▶ A funkció aktiválásához lapozzon a kijelzőn a Beállítások menüpontra , és érintse meg 1 másodpercre. A menü a rendelkezésre álló beállításokra vált.
- ▶ Húzza el annyiszor a kijelzőt, amíg meg nem jelenik a SabbathMode (Menora) szimbóluma. Három másodpercig tartsa nyomva a szimbólumot.
- ▷ A kijelző színt vált.
- ▷ Aktiválta a SabbathMode funkciót.

A funkció kikapcsolásához 3 másodpercig nyomja a kijelzést. Kikapcsolta a SabbathMode funkciót.



CleaningMode

Ez a beállítás a készülék kényelmes tisztítását teszi lehetővé.

Ez a beállítás a hűtőrészre *Fig. 1 (A)* vonatkozik.

Alkalmazás:

- Tisztítsa meg kézzel a hűtőrészt.

Ha aktív a beállítás, a készülék az alábbi módon viselkedik:

- A kijelzőn folyamatosan a CleaningMode kijelzés látható.
- A hűtőrész ki van kapcsolva.
- A belső világítás aktív.
- Az emlékeztetők és a figyelmeztetések nem jelennek meg. Nem szólal meg hangjelzés.

Beállítás aktiválása / deaktiválása

- ▶ Aktiválja / deaktiválja a beállítást (lásd 6.2 A működtetés elve) .
- ▷ Aktiválva: A hűtőrész ki van kapcsolva. A világítás felkapcsolva marad.
- ▷ Deaktiválva: helyreáll az előzőleg beállított hőmérséklet. 60 perc elteltével a beállítás automatikusan deaktiválódik. Ezt követően a készülék normál üzemben működik tovább.



TubeClean*

Ez a beállítás az IceMaker vezetékeinek tisztítását teszi lehetővé.*

Győződjön meg arról, hogy a következő előfeltételek teljesülnek:*

- Elő van készítve az IceMaker tisztítása (lásd 8.3.6 Az IceMaker tisztítása*) .

Beállítás aktiválása*

- ▶ Aktiválja a beállítást a felhasználói menüben (lásd 6.2 A működtetés elve) .
- ▷ A készülék előkészíti az öblítési folyamatot (max. 60 perc): Az ikon pulzál.
- ▷ Megtörténik a vízvezetékek átöblítése: Az ikon pulzál.
- ▷ Az öblítési folyamat befejeződött: A funkció automatikusan deaktiválódik.

5

Jégkocka*

Ez a beállítás a jégkockák méretének egyéni beállítását teszi lehetővé.*

Beállítás kiválasztása*

- ▶ Állítsa be az értéket a felhasználói menüben (lásd 6.2 A működtetés elve) .



BioFresh B-Value*

A BioFresh hőmérséklete kiszállításkor **B5** értékre van beállítva. A BioFresh rekesz hozzá tartozó előírt hőmérsékletét állapotkijelzés mutatja a kijelzőn.

Ezt az értéket kis mértékben módosíthatja, ha erre a magasabb vagy alacsonyabb környezeti hőmérséklet miatt szükség van. Az érték beállításakor vegye figyelembe a következőket:

Érték	Leírás
B1	legalacsonyabb hőmérséklet
B1–B4	A hőmérséklet 0 °C alá eshet, így az élelmiszer enyhén megfagyhat.
B5	előre beállított hőmérséklet

Érték	Leírás
B9	legmagasabb hőmérséklet

BioFresh B-Value

Beállítás kiválasztása

- ▶ Állítsa be az értéket a felhasználói menüben (lásd 6.2 A működtetés elve) .

D1 D-Value

A D-Value az Ön készülékén gyárilag beállításra került, és nem szabad módosítani.

! Emlékeztető

Az emlékeztetőket hangjelzés jelzi, illetve látható ikon mutatja a kijelzőn. A jelzőhang egyre erősödik, míg az üzenet véget nem ér.

🏠 FreshAir Aktívszén-szűrő cseréje

Ez az üzenet akkor jelenik meg, ha ki kell cserélni a légszűrőt.

- ▶ Cserélje ki hathavonta a légszűrőt.
- ▶ Nyugtázza az üzenetet.
- ▷ A karbantartási időköz újraindul.
- ▷ A légszűrő optimális levegőminőséget biztosít a hűtőben.

Beállítás aktiválása

- ▶ Aktiválja / deaktiválja (lásd 6.2 A működtetés elve) .

🔄 Visszaállítás

Ez a funkció lehetővé teszi a berendezés visszaállítását a gyári beállításokra. A vevő által végzett minden eddigi beállítás visszaáll az eredeti beállításra.

Beállítás aktiválása

- ▶ Aktiválja (lásd 6.2 A működtetés elve) .

🔌 Készülék kikapcsolása

Ez a beállítás a teljes készülék kikapcsolását teszi lehetővé.

A teljes készülék kikapcsolása

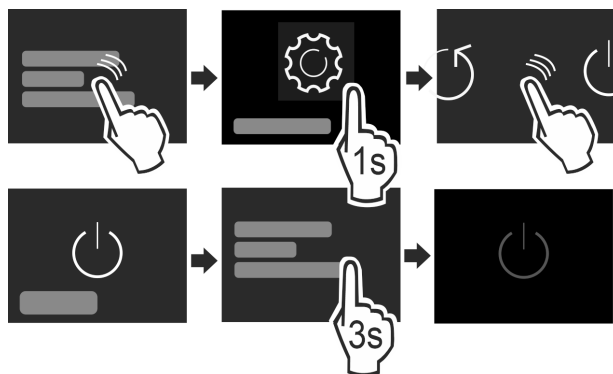


Fig. 11

- ▶ IceMaker inaktíválása *
- ▶ Aktiválja / deaktiválja (lásd 6.2 A működtetés elve) .
- ▷ Inaktíválva: A kijelző elsötétül.

6.5 Hibaüzenetek

A hibaüzenetek a kijelzőn láthatók. A hibaüzenetek két kategóriába tartoznak:

Kategória	Jelentés
Üzenet	Általános folyamatokra emlékeztet. Ezek a folyamatok végrehajthatók, és ezzel az üzenet megszüntethető.
Figyelmeztetés	Funkciók zavarai esetén jelenik meg. A kijelzőn látható jelzés mellett hangjelzés hallható. A hangjelzés addig tart, amíg a képernyőn a kijelzést meg nem érintik. Az egyszerűbb működési zavarokat saját maga is elháríthatja. Komolyabb működési zavarok esetén fel kell venni a kapcsolatot az ügyfélszolgálattal.

6.5.1 Figyelmeztetések

🚪 Csukja be az ajtót

Az üzenet akkor jelenik meg, ha túl hosszú ideig nyitva maradt az ajtó.

Az üzenet megjelenítésének időtartama állítható .

- ▶ Riasztás befejezése: Nyugtázza az üzenetet.
- vagy-
- ▶ Csukja be az ajtót.

⚡ Áramszünet

Az üzenet akkor jelenik meg, ha áramkimaradás miatt megegyezkedett a fagyasztási hőmérséklet. Ha vége az áramszünetnek, a készülék a beállított hőmérsékleten működik tovább.

- ▶ Riasztás befejezése: Nyugtázza az üzenetet.
- ▷ Megjelenik a hőmérsékleti riasztás (lásd Hőmérsékleti riasztás) .

🌡️ Hőmérsékleti riasztás

Az üzenet akkor jelenik meg, ha a fagyasztási hőmérséklet nem felel meg a beállított hőmérsékletnek.

A hőmérsékleti eltérések az alábbi okokra vezethetők vissza:

- Meleg, friss élelmiszert helyezett be.
- Az élelmiszerek átrendezése és kivétele során túl nagy mennyiségű meleg környezeti levegő áramlott be.
- Hosszabb áramszünet volt.
- Meghibásodott a készülék.

Ha elhárult az ok, a készülék a beállított hőmérsékleten működik tovább.

- ▶ Erősítse meg a kijelzést.
- ▷ A legmelegebb hőmérséklet jelenik meg.
- ▶ Ismét erősítse meg a kijelzést.
- ▷ Megjelenik az állapotkijelzés.
- ▷ Az aktuális hőmérséklet jelenik meg.

❌ Hiba

Ez az üzenet akkor jelenik meg, ha hiba áll fenn a készüléken. A készülék valamelyik alkotóeleme meghibásodott.

- ▶ Nyissa ki az ajtót.
- ▶ Jegyezze fel a hibakódot.
- ▶ Nyugtázza az üzenetet.
- ▷ A hangjelzés megszűnik.
- ▷ Megjelenik az állapotjelző.
- ▶ Csukja be az ajtót.
- ▶ Forduljon az ügyfélszolgálatához. (lásd 9.4 Vevőszolgálat)

Felszereltség

6.5.2 Üzenetek



IceMaker fiók behelyezése*

Ez az üzenet akkor jelenik meg, ha nyitva van az IceMaker fiók.

- ▶ Tolja be az IceMaker fiókot.
- ▷ Eltűnik az üzenet.
- ▷ Az IceMaker jégkockákat készíti.

6.5.3 DemoMode

Ha a kijelzőn „D” kijelzés látható, akkor be van kapcsolva a bemutató üzemmód. Ez a funkció a forgalmazók számára készült, mert ilyenkor a készülék egyetlen hűtéstechnikai funkciója sem aktív.

DemoMode deaktiválása

Ha a kijelzőn visszaszámlálás látható:

- ▶ Erősítse meg a kijelzést a visszaszámlálási időn belül.
 - ▷ Deaktiválta a DemoMode üzemmódot.
- Ha a kijelzőn nem látható visszaszámlálás:
- ▶ Húzza ki a hálózati csatlakozót.
 - ▶ Ismét csatlakoztassa a hálózati csatlakozót.
 - ▷ Deaktiválta a DemoMode üzemmódot.

7 Felszereltség

7.1 Ajtópolc

7.1.1 Az ajtópolc áthelyezése / kivétele

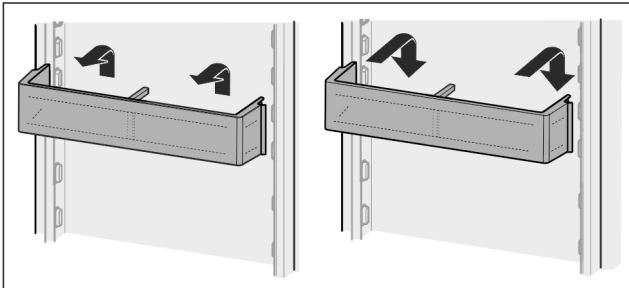


Fig. 12

- ▶ Tolja felfelé a polcot.
- ▶ Húzza előrefelé.
- ▶ Helyezze vissza fordított sorrendben.

7.1.2 Az ajtópolc szétszerelése

Az ajtópolc a tisztításhoz szétszerelhető.

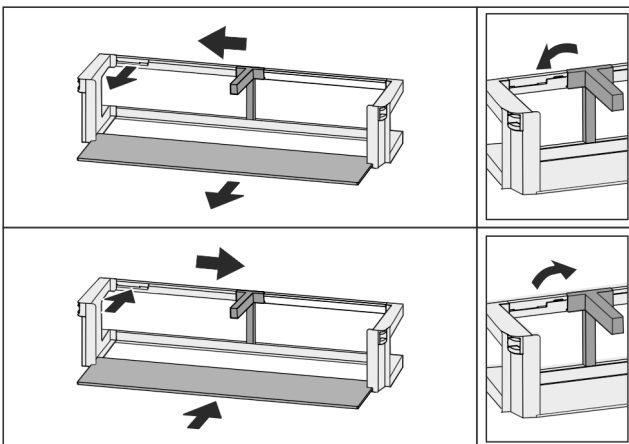


Fig. 13

- ▶ Szerelje szét az ajtópolcot.

7.2 Tárolólapok

7.2.1 A tárolólapok áthelyezése / kivétele

A tárolólapok akaratlan kihúzás ellen kihúzásgátlóval vannak biztosítva.

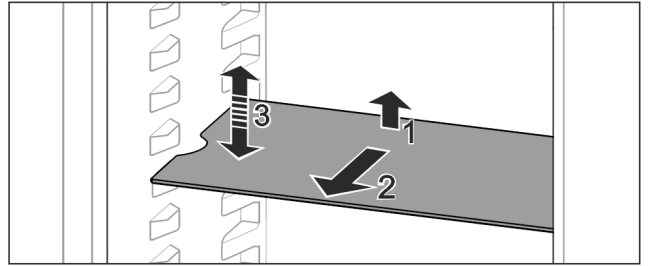


Fig. 14

- ▶ Emelje meg, és húzza előre a tárolólapot.
- ▷ Oldalsó mélyedés támasztó helyzetben.
- ▶ Tárolólap áthelyezése: Emelje meg vagy engedje le tetszőleges magasságra, és tolja be.

-vagy-

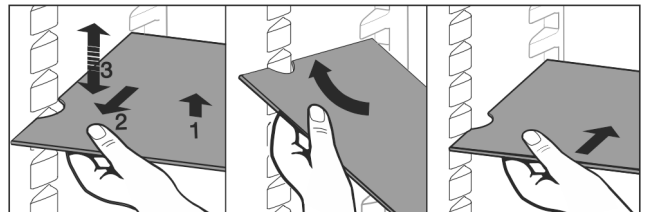


Fig. 15

- ▶ A tárolólap teljes kivétele: Húzza ki előrefelé.
- ▶ Egyszerűsített kivétel: Állítsa ferdére a tárolólapot.
- ▶ Tárolólap visszahelyezése: Tolja be ütközésig.
- ▷ A kihúzó ütközők lefelé mutatnak.
- ▷ A kihúzó ütközők az előlő tartófelület mögött helyezkednek el.

7.3 Osztható tárolólap

7.3.1 Az osztható tárolólap használata

A tárolólapok akaratlan kihúzás ellen kihúzásgátlóval vannak biztosítva.

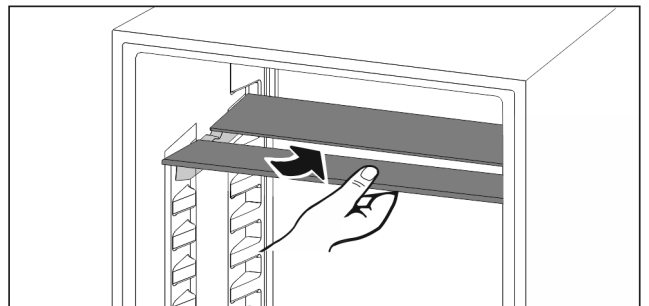


Fig. 16

- ▶ Tolja be a felosztható tárolólapokat az ábra szerint.

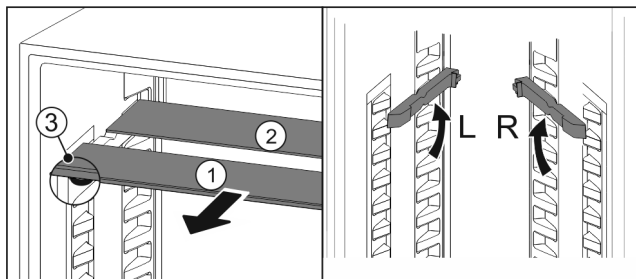


Fig. 17

A magasság átállítása:

- ▶ Húzza ki Fig. 17 (1) előre az üveglapokat egyesével.
- ▶ Húzza ki a tartósíneket a vátból, és illessze be a kívánt magasságba.
- ▶ Tolja be egymás után az üveglapokat egyesével.
- ▷ Lapos kihúzó ütközők, közvetlenül a tartósín mögött.
- ▷ Magas kihúzó ütközők, hátul.

Mindkét tárolólap használata:

- ▶ Fogja meg az egyik kezével az alsó üveglapot, és húzza előre.
- ▷ Az üveglap Fig. 17 (1) a dísléccel előre néz.
- ▷ Az ütközők Fig. 17 (3) lefelé mutatnak.

VarioSafe

A VarioSafe a kisebb méretű élelmiszerek, csomagok, tubusok és üvegek tárolására használható.

7.4.1 A VarioSafe használata*

A fiók kivethető, és két különböző magasságban tolható be. Ezáltal még magasabb kis méretű dolgok is tárolhatók a fiókban.

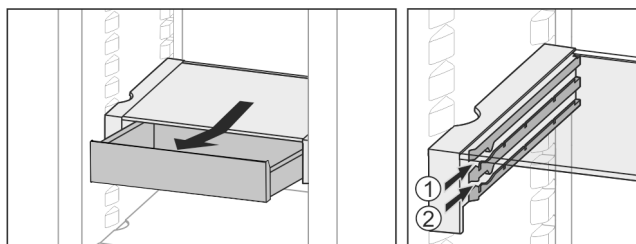


Fig. 18

- ▶ Vegye ki a fiókot.
- ▶ Tolja be tetszőleges magasságban, Fig. 18 (1) vagy Fig. 18 (2).

7.4.2 A VarioSafe beállítása

A VarioSafe egészének magassága állítható.

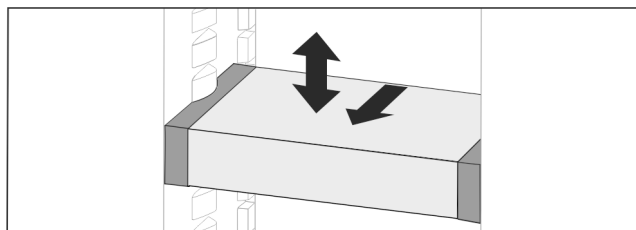


Fig. 19

- ▶ Húzza előrefelé.
- ▷ Oldalsó mélyedés támasztó helyzetben.
- ▶ Emelje meg vagy engedje le tetszőleges magasságra.
- ▶ Tolja be hátrafelé.

7.4.3 A VarioSafe teljes kivétele

A VarioSafe egésze kivethető.

- ▶ Húzza előrefelé.
- ▷ Oldalsó mélyedés támasztó helyzetben.

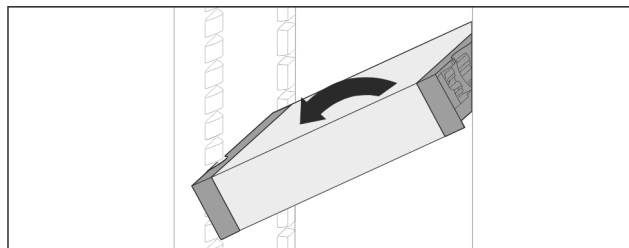


Fig. 20

- ▶ Állítsa ferdére, és húzza előrefelé.

7.4.4 A VarioSafe szétszerelése

A VarioSafe a tisztításhoz szétszerelhető.

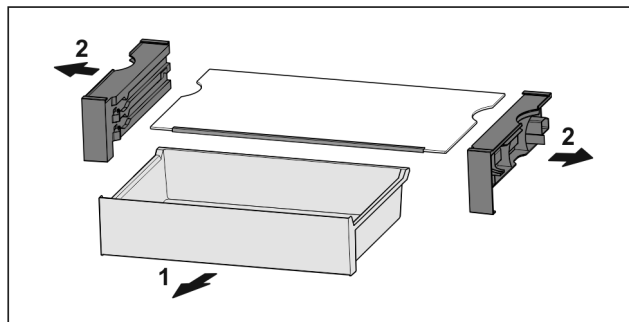


Fig. 21

- ▶ Szerelje szét a VarioSafe részt.

7.5 Variálható palacktartó

7.5.1 A palacktartó használata

A hűtőréssz aljában választhat, hogy a variálható palacktartót vagy az üveglapot használja.

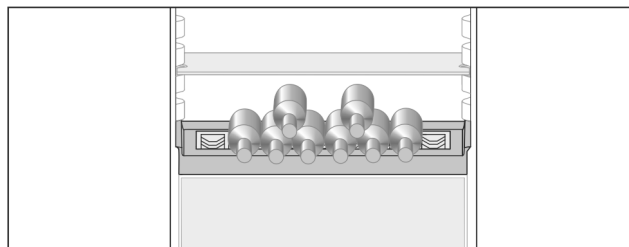


Fig. 22

- ▶ Vegye ki az üveglapot és tárolja elkülönítve.
- ▶ A palackokat az aljukkal hátrafele helyezze a hátsó falhoz.

Megjegyzés

Ha a peremek előre túlnyúlnak a palacktartón:

- ▶ Rakja egyvel feljebb az alsó ajtópolcot.

7.5.2 A palacktartó kivétele

A palacktartó a tisztításhoz kivethető.

- ▶ Vegye le az üveglapot a palacktartóról.

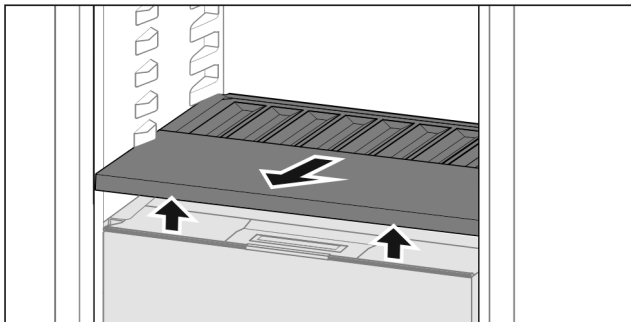


Fig. 23

- ▶ Emelje meg a palacktároló elejét, és vegye ki.

Megjegyzés

A Liebherr javaslata:*

Ne tegyen semmilyen árut az alatta lévő rekesz fedelére.*

7.5.3 A palacktároló behelyezése

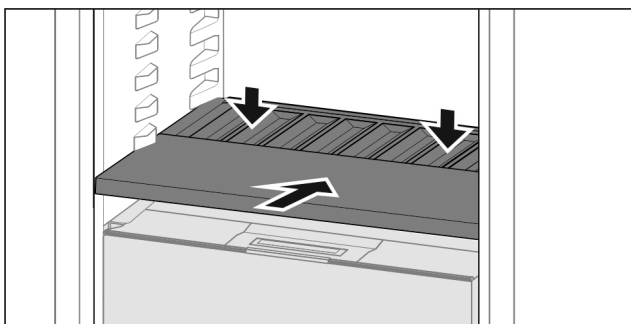


Fig. 24

- ▶ Tolja be ütközésig a palacktárolót, és nyomja le.
- ▷ A palacktároló hátulján található csatlakozók automatikusan csatlakoznak.
- ▷ A LED világít.

7.6 Fiókok

A fiókok a tisztításhoz kivehetők.

Az alattuk lévő tárolólapokat a fiókok kivétele esetén tárolóhelyként lehet használni.

A fiók kivétele és behelyezése a kihúzórendszerrel függően eltérő lehet. Készüléke különböző kihúzórendszerekkel rendelkezhet.

Megjegyzés

Az energiafogyasztás nő, a hűtési teljesítmény pedig csökken, ha a szellőztetés nem elegendő.

- ▶ Hagyja üresen a berendezés legalsó fiókját!
- ▶ Mindig hagyja szabadon a hátsó fal belsején a ventilátor szellőzőrését!

7.6.1 A fiók kivétele

Teleszkópsínes fiók

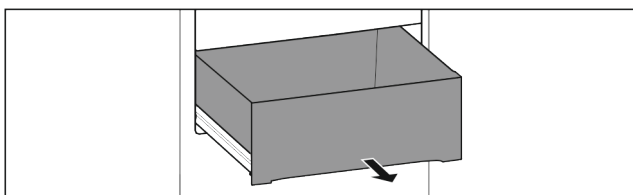


Fig. 25

Győződjön meg arról, hogy a következő előfeltételek teljesülnek:

- A fiók teljesen ki van húzva (lásd Fig. 403) .

Teljes kihúzás:

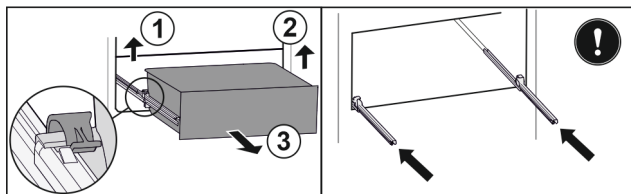


Fig. 26

- ▶ Emelje fel a bal oldali kapcsot, és ezzel egyszerre húzza előre felé a fiók bal oldalát Fig. 26 (1).
- ▶ Emelj fel a jobb oldali kapcsot, és ezzel egyszerre húzza előre felé a fiók jobb oldalát Fig. 26 (2).
- ▶ Vegye ki a fiókot előre felé Fig. 26 (3).
- ▶ Tolja be a síneket.

Üvegfiók teljes kihúzása:*

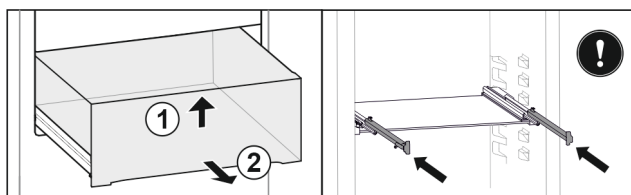


Fig. 27*

- ▶ Emelje meg a fiók elejét Fig. 27 (1):*
- ▶ Vegye ki előre felé Fig. 27 (2):*
- ▶ Tolja be a síneket.*

Fagyasztórész részleges kihúzása*

Megjegyzés

Ha megsérül a fagyasztórész legfelső fiókján található mágnes, illetve ha eltávolítja onnan, akkor üzemzavarok lépnek fel az ajtó érzékelőin.*

- ▶ Ne sértse meg és ne távolítsa el a mágneset.

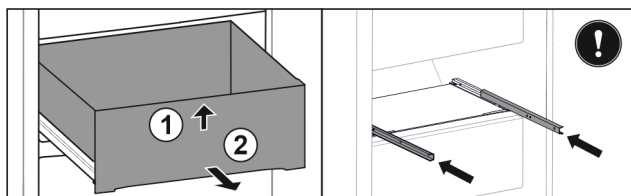


Fig. 28*

Ha a fiók a fagyasztórész tetejénél található:*

- ▶ Emelje meg a fiók elejét Fig. 28 (1):*
- ▶ Vegye ki előre felé Fig. 28 (2):*
- ▶ Tolja be a síneket.*

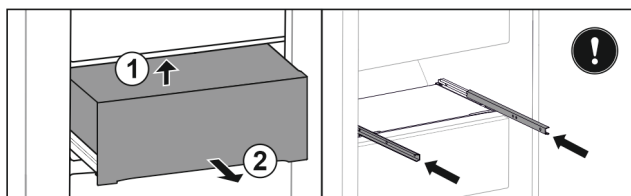


Fig. 29*

Ha a fiók a fagyasztórész közepén található:*

- ▶ Húzza ki félig a fiókot.*
- ▶ Emelje meg alulról a fiók hátulját Fig. 29 (1):*
- ▶ Vegye ki előre felé Fig. 29 (2):*
- ▶ Tolja be a síneket.*

7.6.2 A fiók behelyezése

Teleszkópsínes fiók

Teljes kihúzás:

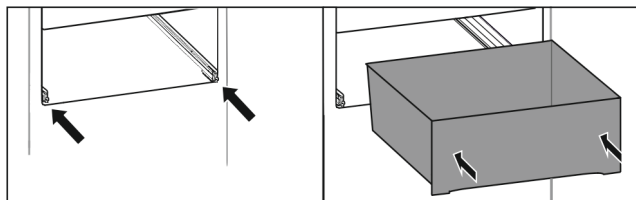


Fig. 30

- ▶ Tolja be a síneket.
- ▶ Helyezze a sínekre a fiókot.
- ▶ Tolja be egészen hátra.
- ▷ Teljes kihúzás: Hátról hallhatóan bepattan.

Fagyasztórész részleges kihúzása*

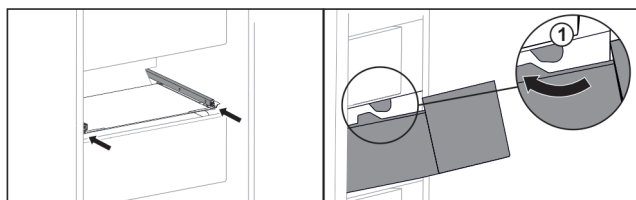


Fig. 31

- ▶ Tolja be a síneket.*
- ▶ Vezesse el a fiókot az ütközők Fig. 31 (1) körül.*
- ▶ Helyezze a sínekre a fiókot.*
- ▶ Tolja be egészen hátra.*

7.7 A Fruit & Vegetable-Safe fedele

A rekeszfedél a tisztításhoz kivehető.

7.7.1 A rekeszfedél kivétele*

Győződjön meg arról, hogy a következő előfeltételek teljesülnek:

- A palacktartó ki van véve (lásd 7.5 Variálható palacktartó).

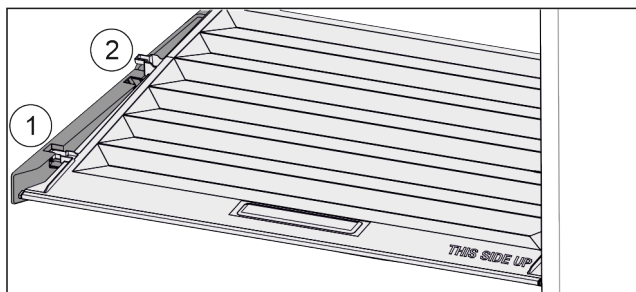


Fig. 32

- ▶ Ha a fiókok ki vannak véve:
- ▶ Húzza előre Fig. 32 (1) a fedelet a tartóelemek nyílásáig.
- ▶ Emelje meg hátul alulról, és felfelé vegye ki Fig. 32 (2).

7.7.2 A rekeszfedél behelyezése

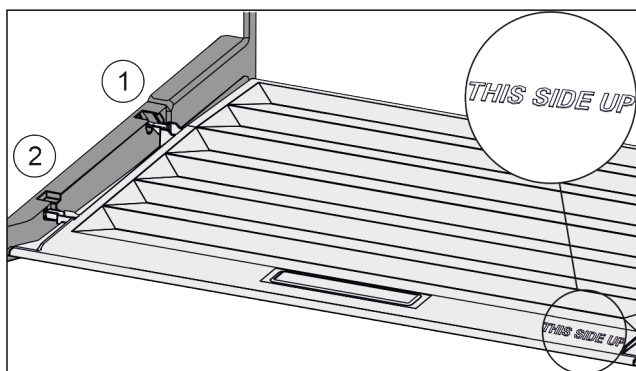


Fig. 33

Ha a THIS SIDE UP felirat felfelé néz:

- ▶ Vezesse be a fedél bordáit a hátsó tartó Fig. 33 (1) nyílása fölött, elől pedig pattintsa be azokat a tartóba Fig. 33 (2).
- ▶ Helyezze a fedelet a kívánt helyzetbe (lásd 7.8 A páratartalom szabályozása).

7.8 A páratartalom szabályozása

A fiókban lévő páratartalom a fiók fedelének állításával szabályozható.

A rekeszfedél közvetlenül a fiókban található, és tárolópokkal vagy további fiókokkal lefedhető.

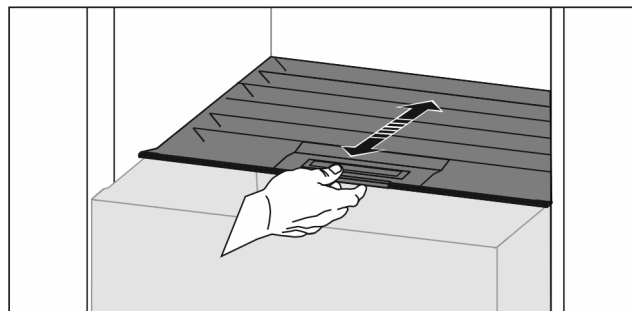


Fig. 34

Alacsony páratartalom

- ▶ Nyissa ki a fiókot.
- ▶ Húzza előre a rekeszfedeleket.
- ▷ Zárt fiók esetén: hézag a fedél és a fiók között.
- ▶ Inaktiválja a HydroBreeze részt.*
- ▷ A rekeszben lévő levegő páratartalma csökken.

Magas páratartalom

- ▶ Nyissa ki a fiókot.
- ▶ Tolja hátra a rekeszfedeleket.
- ▷ Zárt fiók esetén: a fedél a fiókot szorosan lezárja.
- ▶ Aktiválja a HydroBreeze részt.*
- ▷ A rekeszben lévő levegő páratartalma növekszik.
- ▶ Ha a rekeszben túl sok a nedvesség:
- ▶ Válassza az „alacsony nedvességtartalom” beállítást.

-vagy-

- ▶ Távolítsa el a nedvességet egy törölronggyal.

Megjegyzés

Az „alacsony nedvességtartalom” beállítással a Fruit & Vegetable-Safe Meat & Dairy-Safe opcióként is használható.

- ▶ Allítsa be az „alacsony nedvességtartalmat”.

HydroBreeze

A HydroBreeze elködösíti a hűtött terméket, és biztosítja a páratartalmat a rekeszben.

A HydroBreeze és a hozzá tartozó víztartály a variálható palacktartóban található.

Győződjön meg arról, hogy a következő előfeltételek teljesülnek:*

- A víztartály tisztítása megtörtént (lásd 8.3.4 A felszerelések tisztítása).
- A víztartály megfelelően rögzült.
- A páratartalom „magas levegő páratartalomra” (lásd 7.8 A páratartalom szabályozása) van beállítva.
- A HydroBreeze aktiválva van (lásd HydroBreeze*).

Felszereltség

7.9.1 A víztartály feltöltése



FIGYELMEZTETÉS

Szennyezett víz!
Mérgezésveszély.

- ▶ Kizárólag ivóvízzel töltsse fel.
- ▶ A HydroBreeze inaktíválva van: Ürítse ki a víztartályt.
- ▶ A HydroBreeze hosszabb ideig nincs használatban: Ürítse ki a víztartályt.

FIGYELEM

Cukrot tartalmazó folyadékok!
Az HydroBreeze károsodhat.

- ▶ Kizárólag ivóvízzel töltsse fel.

Megjegyzés

A víz szűrése és dekarbonizálása révén kiváló minőségű ivóvíz nyerhető a HydroBreeze funkció zavarmentes működéséhez.

Ez a vízminőség a szakkereskedésben kapható vízsűrővel érhető el.

- ▶ Töltsse fel a víztartályt szűrt, dekarbonizált ivóvízzel.

A víztartály a variálható palacktartóba van beépítve (lásd 1.2 A készülék és a felszereltség áttekintése).

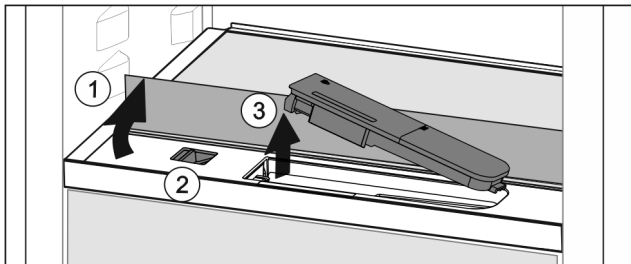


Fig. 35

- ▶ Nyomja meg az elülső üvegpolec bal hátsó sarkát.
- ▷ Az üveglap előrefelé felnyílik.
- ▶ Emelje meg az üveglapot, és hajtsa hátra ütközésig Fig. 35 (1).
- ▷ Az üveglap egyenesen áll.
- ▶ Tolja balra a tolokát Fig. 35 (2).
- ▷ A víztartály kiugrik a mélyedésből.
- ▶ Vegye ki a víztartályt Fig. 35 (3).
- ▶ Tisztítsa meg a víztartályt (lásd 8.3.4 A felszerelések tisztítása).
- ▷ Szögletes nyílás:
 - ▶ Töltsön be ivóvizet a jelölésig.
 - ▶ Helyezze a víztartályt a mélyedésbe, először csak az alját.
 - ▶ Engedje le lassan az elülső részt, és nyomja be a tartályt.
- ▷ A víztartály bepattan.

7.9.2 A víztartály szétszerelése

A víztartály a tisztításhoz kiserelhető.

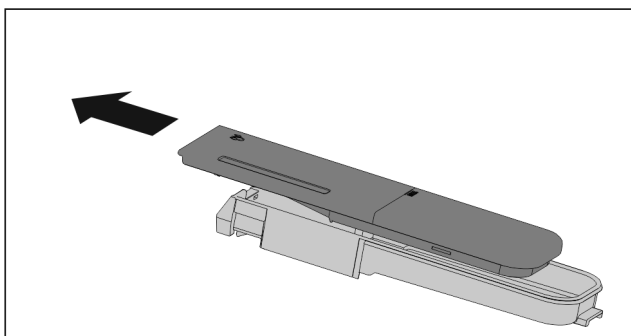


Fig. 36

- ▶ Szerelje szét a víztartályt.

IceMaker

Az IceMaker kizárólag háztartási mennyiségű jégkocka készítésére szolgál.

Győződjön meg arról, hogy a következő feltételek teljesülnek:*

- Az IceMaker tisztítása megtörtént (lásd 8 Karbantartás).
- Az IceMaker fiókja teljesen be van tolvá.

7.10.1 Jégkockák készítése

Az elkészített jégkockák mennyisége a fagyasztási hőmérséklettől függ. Minél alacsonyabb a hőmérséklet, annál több jégkocka tud készülni adott időköz alatt.

Miután az IceMaker részt először bekapcsolja, akár 24 óráig is eltarthat, míg az első jégkockák elkészülnek.

- ▶ Aktiválja az IceMaker funkciót (lásd 6.2 A működtetés elve).
- ▶ Nagy mennyiségű jégkocka készítése: Aktiválja az MaxIce funkciót (lásd 6.2 A működtetés elve).
- ▶ Nagy mennyiségű jégkocka készítése: Tolja el vagy vegye ki az IceMaker fiókját.*
- ▶ A feltöltési mennyiség növeléséhez a fiókban egyenletesen ossza el a jégkockát.
- ▶ Zárja be a fiókot: Az IceMaker automatikusan újra elkezd a gyártást.

Megjegyzés

Ha ezek egy adott szintet elérnek az IceMaker fiókban, a berendezés nem készít több jégkockát. Az IceMaker nem tölti fel a fiókot a pereméig.

7.11 VarioSpace

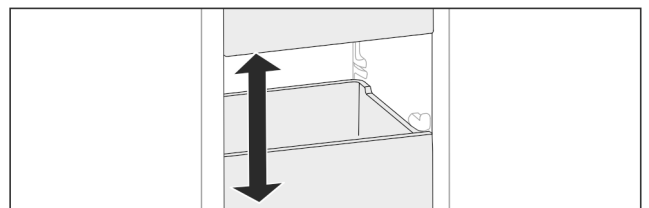


Fig. 37

A fiókok és az üveglapok kivehetők a készülékből. Így még több teret nyer a nagyobb méretű élelmiszerek, mint például a szárnyasok, húsok, nagyobb vadhúsok, valamint magas pékáruk tárolásához. Ezeket így egészben fagyaszthatja le, és később elkészítheti.

- ▶ Vegye figyelembe a fiókok és az üveglapok terhelhetőségi határait (lásd 9.1 Műszaki adatok).

7.12 Tartozékok

7.12.1 Vajtartó*

Vajtartó nyitása / zárása

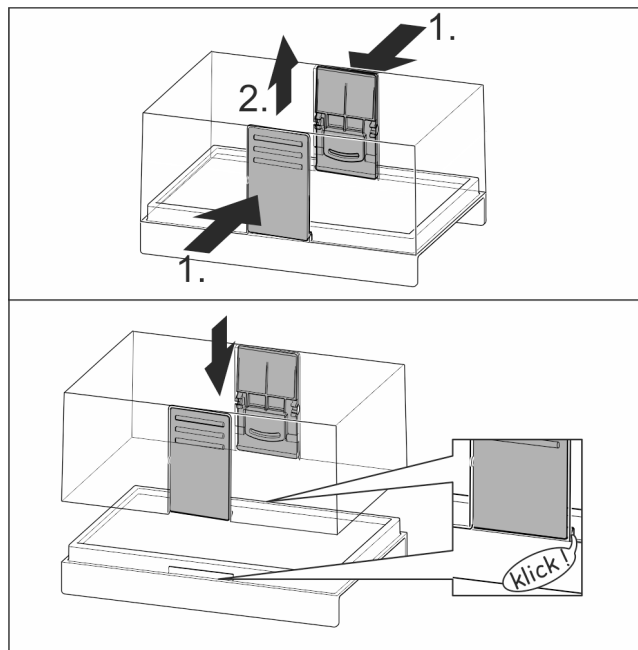


Fig. 38

A vajtartó szétszerelése

A vajtartó a tisztításhoz szétszerelhető.

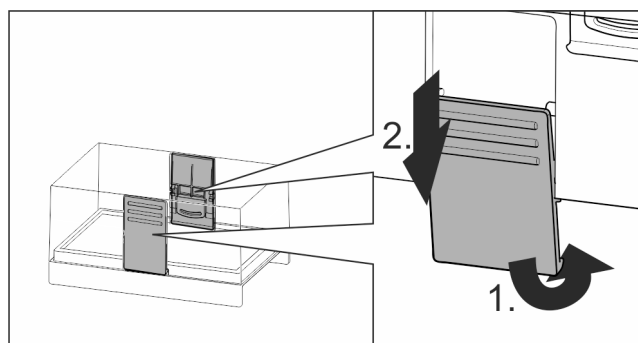


Fig. 39

- Szerelje szét a vajtartót.

7.12.2 Tojástartó*

A tojástároló kihúzható és megfordítható. A két darab tojástartó különbségek, például eltérő vásárlási dátum jelzésére is használható.

A tojástartó használata

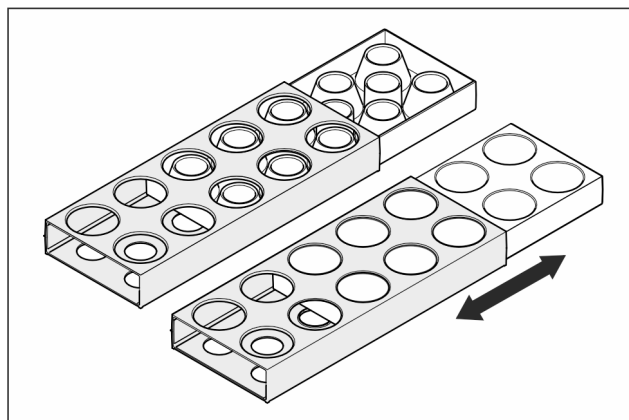


Fig. 40

- Felső oldal: Tároljon benne tyúktojást.
- Alsó oldal: Tároljon benne fűrjtojást.

7.12.3 Palacktartó*

A palacktartó használata

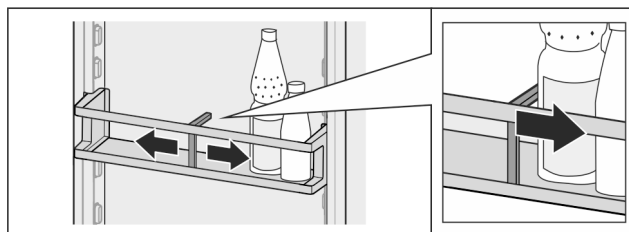


Fig. 41

- Tolja a palacktartót a palackokra.
- ▷ A palackok nem borulnak fel.

A palacktartó kivétele

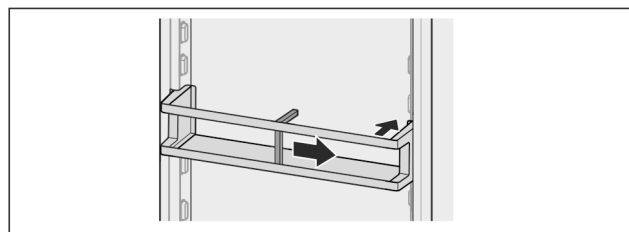


Fig. 42

- Tolja a palacktartót teljesen jobbra a szélig.
- Vegye ki hátrafelé.

FlexSystem

A FlexSystem használata*

A FlexSystem segítséget nyújt az élelmiszerek átlátható és rugalmas tárolásához és rendezéséhez. Egyértelműen szétválaszthatja a gyümölcsöket és a zöldségeket, vagy eltartósság szerint osztályozhatja az élelmiszereket.

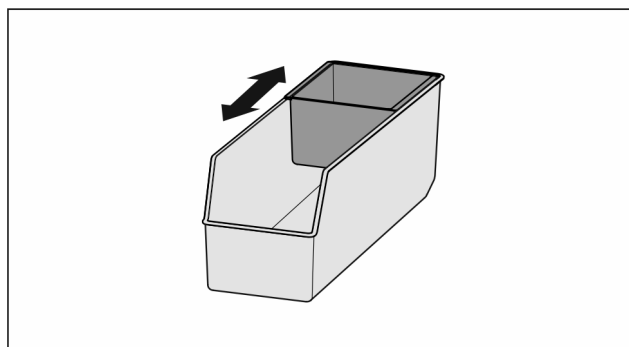


Fig. 43

Felszereltség

- ▶ Tolja el a belső tálcát.

A FlexSystem kivétele

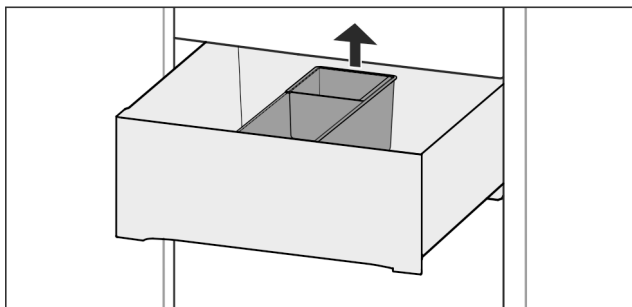


Fig. 44

- ▶ Emelje meg hátul a FlexSystem részt.
- ▶ Vegye ki felfelé.

A FlexSystem behelyezése

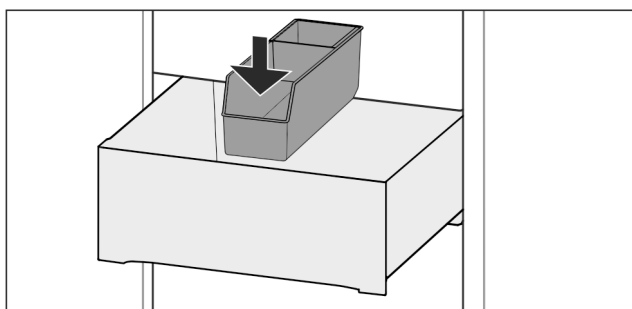


Fig. 45

- ▶ Helyezze be először elől a FlexSystem részt.
- ▶ Engedje le a hátsó részt.

A FlexSystem szétszerelése

A FlexSystem a tisztításhoz szétszerelhető.

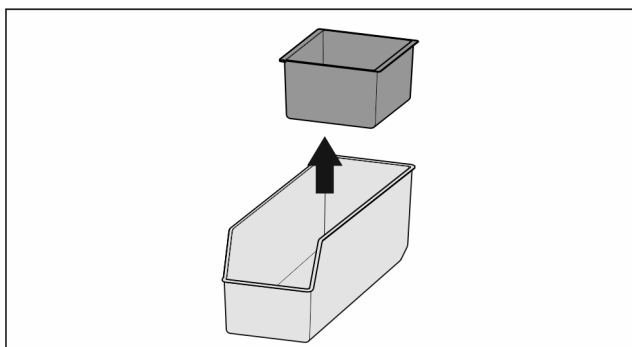


Fig. 46

- ▶ Szerelje szét a FlexSystem részt.

7.12.5 Jégakku

A jégakku áramkimaradás esetén megakadályozzák, hogy a hőmérséklet túl gyorsan emelkedjen.

A jégakku a fiókban vannak.

A jégakku használata

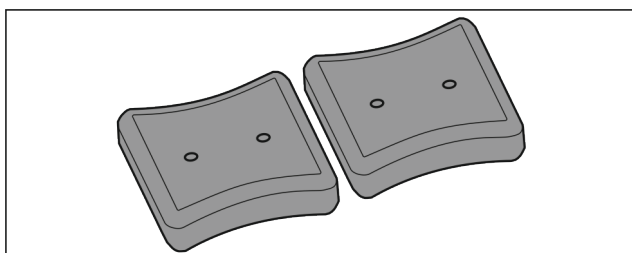


Fig. 47

Ha a jégakku megfagytak:

- ▶ Helyezze azokat a fagyasztótér felső, elülső részébe, a fagyasztott termékekre.

7.12.6 Jégkockatartó fedéllet*

A jégkockatartó használata

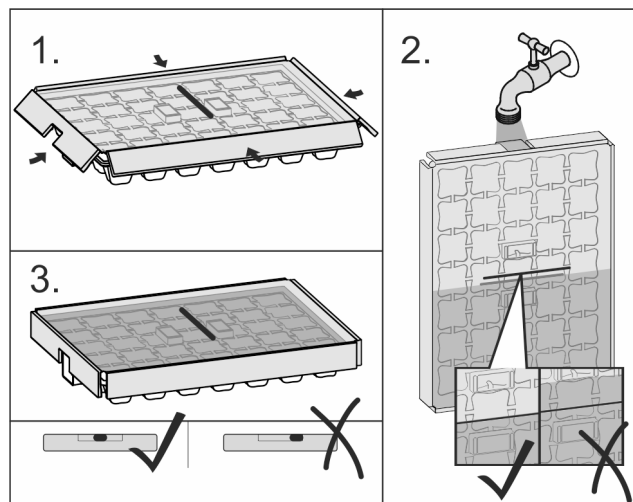


Fig. 48

Ha megfagyott a víz:

- ▶ Tartsa rövid időre meleg víz alá a jégkockatartót.
- ▶ Vegye le a fedelet.
- ▶ Forgassa enyhén ellentétes irányba a jégkockatartó végeit.
- ▶ Vegye ki a jégkockákat.

A jégkockatartó szétszerelése

A jégkockatartó tisztításhoz szétszerelhető.

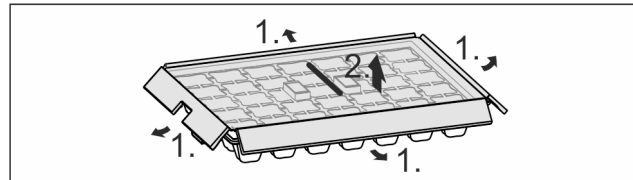


Fig. 49

- ▶ Szerelje szét a jégkockatartót.

7.12.7 Flexibilis jégrekesz-eltávolító*

Flexibilis jégrekesz-eltávolító használata

Az IceMaker egységet tartalmazó készülékek nagy méretű jégkockatartó fiókot kapnak, melybe eltolható eltávolító van behelyezve, melynek a másik oldalán igény szerint ételmi-szer tárolható.

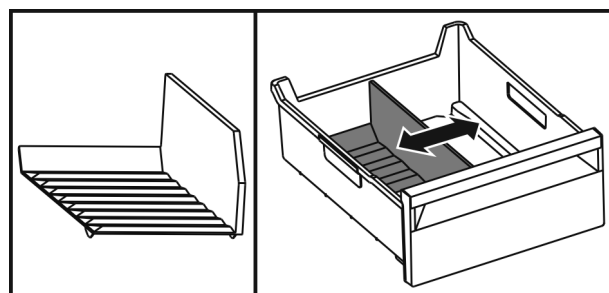
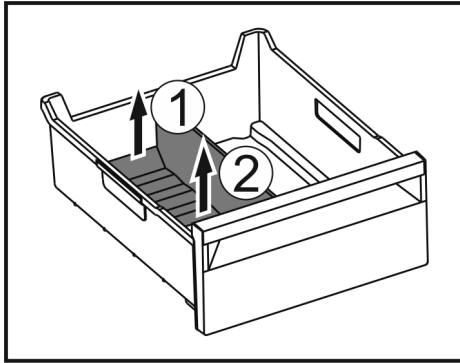


Fig. 50

- ▶ Tolja el az eltávolítót.

Flexibilis jégrekesz-elválasztó kivétele



- ▶ Emelje meg az elválasztó hátulját Fig. 50 (1).
- ▶ Vegye ki felfelé Fig. 50 (2).

Flexibilis jégrekesz-elválasztó behelyezése

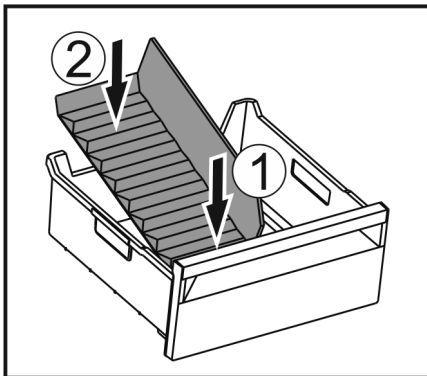


Fig. 51

- ▶ Először elől helyezze be az elválasztót Fig. 51 (1).
- ▶ Engedje le a hátsó részt Fig. 51 (2).

8 Karbantartás

8.1 FreshAir aktívszén-szűrő

A FreshAir aktívszén-szűrő a ventilátor fölötti rekeszben található.

Ez biztosítja az optimális levegőminőséget.

- Az aktívszén-szűrőt 6 havonta cserélje ki. A bekapcsolt *emlékeztető* a kijelzőn megjelenő üzenettel szólít fel a cserére.
- Az aktívszén-szűrő a háztartási hulladékkal együtt ártalmatlanítható.

Megjegyzés

A FreshAir aktívszén-szűrő a [Liebherr háztartási gépek áruházában](http://home.liebherr.com) (home.liebherr.com) vásárolható meg.

8.1.1 A FreshAir aktívszén-szűrő kivétele

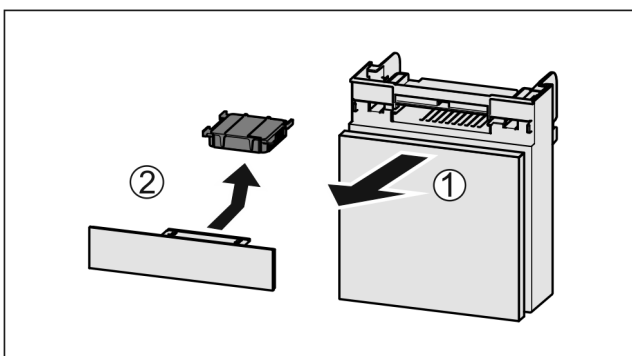


Fig. 52

- ▶ Húzza ki Fig. 52 (1) előre felé a rekeszt.

- ▶ Vegye ki az aktívszén-szűrőt Fig. 52 (2).

8.1.2 A FreshAir aktívszén-szűrő behelyezése

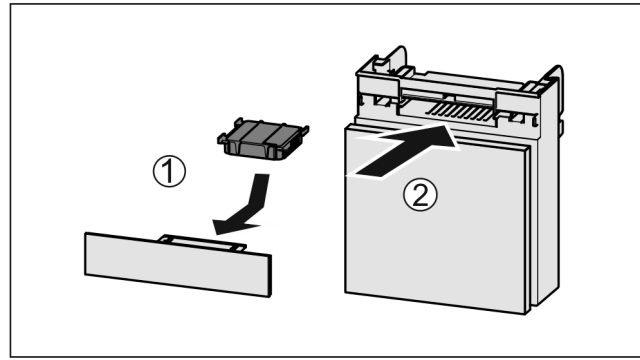


Fig. 53

- ▶ Helyezze be Fig. 53 (1) az aktívszén-szűrőt az ábrán látható módon.
- ▷ Az aktívszén-szűrő bepattan. Ha az aktívszén-szűrő lefelé mutat.
- ▶ Tolja be Fig. 53 (2) a rekeszt.
- ▷ Az aktívszén-szűrő ezzel használatra kész.

8.2 A készülék leolvasztása

8.2.1 A hűtőrésszel leolvasztása

A leolvasztás automatikusan zajlik. Az olvadékvíz a lefolyónyíláson keresztül távozik, és gőzzé alakul.

- ▶ Rendszeresen tisztítsa ki a lefolyónyílást (lásd 8.3 Berendezés tisztítása).

8.2.2 A fagyasztórész leolvasztása a NoFrost funkcióval

A leolvasztást automatikusan végzi a NoFrost-rendszer. A nedvesség a párologtatón csapódik le, időközönként leolvad és elpárolog.

A készüléket nem kell leolvasztani.

8.3 Berendezés tisztítása

8.3.1 Előkészületek



FIGYELMEZTETÉS

Áramütést szenvedhet!

- ▶ Húzza ki a hűtőkészülék csatlakozóját vagy szakítsa meg az áramellátást.



FIGYELMEZTETÉS

Tűzveszély

- ▶ A hűtőkör ne sérüljön.

- ▶ Ürítse ki a berendezést.

- ▶ Húzza ki a hálózati csatlakozódugót.

-vagy-

- ▶ Aktiválja a CleaningMode működését. (lásd CleaningMode)

8.3.2 A ház tisztítása

FIGYELEM

Szakszerűtlen tisztítás!

A készülék károsodhat.

- ▶ Kizárólag puha tisztítókendőt és semleges pH-értékű általános tisztítószer használjon.
- ▶ Ne használjon súroló vagy dörzsölő szivacsot, illetve acélgyapjút.
- ▶ Ne használjon éles, súroló, homok-, klorid- vagy savtartalmú tisztítószer.



FIGYELMEZTETÉS

A forró gőz sérülést és rongálódást okoz!

A forró gőz égési sérüléseket okozhat és károsíthatja a felületeket.

- ▶ Ne használjon gőzsugaras tisztítóberendezést!
- ▶ Törölje le a házat puha és tiszta ronggyal. Erős szennyeződés esetén használjon langyos vizet és semleges tisztítószer. Az üvegfelületek emellett ablaktisztító szerrel is tisztíthatók.

8.3.3 A beltér tisztítása

FIGYELEM

Szakszerűtlen tisztítás!

A készülék károsodhat.

- ▶ Kizárólag puha tisztítókendőt és semleges pH-értékű általános tisztítószer használjon.
- ▶ Ne használjon súroló vagy dörzsölő szivacsot, illetve acélgyapjút.
- ▶ Ne használjon éles, súroló, homok-, klorid- vagy savtartalmú tisztítószer.
- ▶ Műanyag felületek: tisztítsa meg kézzel, puha és tiszta ronggyal, langyos vízzel és némi mosogatószerrel.
- ▶ Fém felületek: tisztítsa meg kézzel, puha és tiszta ronggyal, langyos vízzel és némi mosogatószerrel.
- ▶ Lefolyónyílás *Fig. 1 (12)* : távolítsa el a lerakódásokat egy vékony eszközzel, pl. fülpiszkálóval.

8.3.4 A felszerelések tisztítása

FIGYELEM

Szakszerűtlen tisztítás!

A készülék károsodhat.

- ▶ Kizárólag puha tisztítókendőt és semleges pH-értékű általános tisztítószer használjon.
- ▶ Ne használjon súroló vagy dörzsölő szivacsot, illetve acélgyapjút.
- ▶ Ne használjon éles, súroló, homok-, klorid- vagy savtartalmú tisztítószer.

Tisztítás puha, tiszta kendővel, langyos vízzel és kevés mosogatószerrel:

- VarioSafe*
- A Fruit & Vegetable-Safe fedele*
- Fiók
Kérjük, vegye figyelembe: Ne távolítsa el a mágnes a fiókról! A mágnes biztosítja az IceMaker működését.*
- Elválasztó az IceMaker -fiókban*
- Variálható palacktartó
- FlexSystem*

Tisztítás nedves kendővel:

- Teleszkópsínek
Kérjük, vegye figyelembe: A futópályákban lévő zsír kenésre szolgál és tilos eltávolítani!

Tisztítás mosogatógépben 60 °C-ig:

- Ajtópolc
- Palacktartó*
- Tárolólap
- Osztható tárolólap
- Osztható tárolólap tartóeleme
- A HydroBreeze víztartálya és annak fedele*
- Tojástartó*
- Vajtartó*
- Jégkockatartó*
- Jégkocka-lapát*
- ▶ Szerelje le a felszereléseket: lásd az adott fejezetet.
- ▶ Tisztítsa meg a felszereléseket.

8.3.5 A HydroBreeze tisztítása*

A tisztítást a következő esetekben kell elvégezni:

- Első üzembe helyezés
- A HydroBreeze több, mint 48 órája deaktiválva van.
- A víztartály újbóli feltöltése.

Győződjön meg arról, hogy a következő előfeltételek teljesülnek:

- A HydroBreeze inaktíválva van (lásd HydroBreeze*).
- Kivette és mosogatógépben megtisztította a víztartályt.
- ▶ Törölje ki a hézagot egy nedves ronggyal.
- ▶ Helyezze be a víztartályt.
- ▶ Aktiválja a HydroBreeze részt.

8.3.6 Az IceMaker tisztítása*

Az IceMaker több különféle módon tisztítható.

A tisztítást a következő esetekben kell elvégezni:

- Első üzembe helyezés
- 5 napnál hosszabb ideig használaton kívül.*

Győződjön meg arról, hogy a következő előfeltételek teljesülnek:

- Az IceMaker fiókja ki van ürítve.
- Az IceMaker fiókja be van tolvá.
- Az IceMaker aktíválva van. (lásd 6.2 A működtetés elve)

Az első üzembe helyezés során, vagy ha hosszabb ideig nem használta

Végezze el az IceMaker tisztítását a TubeClean funkció révén.

- ▶ Helyezzen 1,5 l ürtartalmú edényt (max. magassága 10 cm) az IceMaker alatti fiókba.
- ▶ Aktiválja a TubeClean funkciót. (lásd 6.2 A működtetés elve)
- ▷ A készülék előkészíti az öblítési folyamatot (max. 60 perc): Az ikon pulzál.
- ▷ Megtörténik a vízvezetékek átöblítése: Az ikon pulzál.
- ▷ Az öblítési folyamat befejeződött: A funkció automatikusan deaktiválódik.
- ▶ Vegye ki az IceMaker fiókját, és távolítsa el az edényt.
- ▶ Tisztítsa meg az IceMaker fiókját meleg vízzel és némi mosogatószerrel.
- ▶ Tolja be az IceMaker fiókot.
- ▷ A jégkockák gyártása automatikusan megkezdődik.
- ▶ Dobja ki azokat a jégkockákat, melyeket az első jégkocka gyártása után 24 órával gyártott a gép.

Ha tisztítás szükséges

Tisztítsa meg kézzel az IceMaker alkotóelemeit.

- ▶ Vegye ki a az IceMaker fiókját, és tisztítsa meg meleg vízzel és némi mosogatószerrel.
- ▶ Tolja be az IceMaker fiókot.
- ▷ A jégkockák gyártása automatikusan megkezdődik.

8.3.7 A tisztítás után

- ▶ Törölje szárazra a berendezést és a felszerelés részeit.
- ▶ Csatlakoztassa a készüléket a hálózathoz, és kapcsolja be.
- ▶ Aktiválja a SuperFrost funkciót (lásd 6.3 Funkciók) .
Ha a hőmérséklet már eléggé alacsony.:
- ▶ Helyezze be az élelmiszert.
- ▶ Végezzen rendszeresen tisztítást.

9 Vevőinformációk

9.1 Műszaki adatok

Hőmérséklet-tartomány	
Hűtés	3 °C – 9 °C
BioFresh	0 °C – 3 °C
Fagyasztás	-26 °C – -15 °C

Maximális lefagyasztható mennyiség / 24 óra	
Fagyasztórész	lásd a típustáblán: „Fagyasztási kapacitás ... /24 óra”

A felszereltség maximális terhelhetősége			
Felszereltség	A készülék szélessége 550 mm (lásd: szerelési útmutató, a készülék méretei)	A készülék szélessége 600 mm (lásd: szerelési útmutató, a készülék méretei)	A készülék szélessége 700 mm (lásd: szerelési útmutató, a készülék méretei)
Részen kihúzható fagyasztórész*	12 kg*	15 kg*	25 kg*

Sütőtepsi maximális méretei*	
Szélesség	466 mm
Mélység	386 mm
Magasság	50 mm

Jégkocka gyártása IceMaker berendezéssel*	
Jégkocka gyártása / 24 óra	-18 °C hőmérsékleten: 1,2 kg jégkocka
Jégkocka gyártásának maximuma / 24 óra	Ha aktív a MaxIce funkció: 1,5 kg jégkocka

A különböző hőmérsékletek eléréséhez szükséges időtartam VarioTemp funkcióval		
Kiindulási hőmérséklet	Célhőmérséklet	A célhőmérséklet eléréséhez szükséges időtartam
-18 °C	0 °C	>8 óra
-18 °C	8 °C	>12 óra
8 °C	14 °C	>6 óra
14 °C	-18 °C	>4 óra

Világítás	
Energiahatékonysági osztály ¹	Fényforrás
Ez a termék G energiahatékonysági osztályba tartozó fényforrást tartalmaz	LED

1 A készülék különböző energiahatékonysági osztályokba tartozó fényforrásokat tartalmazhat. A legalacsonyabb energiahatékonysági osztály van megadva.

9.2 Működés közbeni zajok

A készülék működés közben különböző zajokat hallat.

- **Alacsony hűtőteljesítménynél** a készülék energiatakarékosan, de hosszabb ideig működik. Ebben az esetben **halkabb**.
- **Nagyobb hűtőteljesítménynél** az élelmiszerek gyorsabban lehűlnek. Ebben az esetben **hangosabb**.

Példák:

- aktivált funkciók (lásd 6.3 Funkciók)
- működő ventilátor
- frissen behelyezett élelmiszer
- magas környezeti hőmérséklet
- hosszú ideig nyitva hagyott ajtó

Zaj	Lehetséges ok	A zaj típusa
Bugyborékoló vagy csepegő hang	A hűtőközeg áramlása a hűtő körfolyamatban.	normál működési zaj
Sziszegő és sístergő hang	A hűtőközeg befecskendezése a hűtő körfolyamatba.	normál működési zaj
Morgó hang	A készülék hűt. A zaj erőssége a hűtőteljesítménytől függ.	normál működési zaj
Zúgó hangok	A becsapódásgátlóval ellátott ajtó nyitása és zárása.	normál működési zaj
Surrogás és zúgás	A ventilátor működik.	normál üzemi zaj
Kattanás	A működtető elemek be- és kikapcsolására kerül sor.	normál kapcsolási zaj
Kattogó vagy döngicsélő hang	A szelepek vagy a csappantyúk aktívak.	normál kapcsolási zaj

Zaj	Lehetséges ok	A zaj típusa	Megszüntetés
Vibráció	Nem megfelelő felállítás	Hibát jelző zajok	A készüléket szüntesse ki az állítható lábakkal.
Zörgés	Felszereltség, a készülék belsejében lévő termékek	Hibát jelző zajok	Rögzítse a felszereltség részeit. Hagyjon távolságot a termékek között.

Vevőinformációk

9.3 Műszaki üzemzavar

A készülék tervezése és gyártása során arra törekedtünk, hogy üzembiztos legyen a működése, és hosszú legyen az élettartama. Amennyiben működés közben mégis meghibásodás lépne fel, akkor ellenőrizze, hogy az üzemzavar nem kezelési hibára vezethető-e vissza. Ilyen esetben a garanci-

ális időn belül is kénytelenek vagyunk a felmerülő költségeket Önnek felszámítani.

Az alábbi üzemzavarokat saját maga is elháríthatja.

9.3.1 A készülék működése

Hiba	Ok	Elhárítás
A készülék nem működik.	→ A készülék nincs bekapcsolva.	▶ Kapcsolja be a készüléket.
	→ A hálózati csatlakozódugót nem megfelelően helyezte a csatlakozóaljzatba.	▶ Ellenőrizze a hálózati csatlakozódugót.
	→ A csatlakozóaljzat biztosítéka nincs rendben.	▶ Ellenőrizze a biztosítékot.
	→ Áramszünet	▶ Tartsa a készüléket lezárva. ▶ Óvja az élelmiszereket: Hosszabb áramszünet esetén helyezzen jégakkukat az élelmiszer tetejére, vagy használjon hordozható fagyasztóládát. ▶ A kioldadt élelmiszert ne fagyassza le újra.
	→ A készülék csatlakozódugója nincs rendesen bedugva a készülékbe.	▶ Ellenőrizze a készülék csatlakozódugóját.
Nem elég alacsony a hőmérséklet.	→ A készülék ajtaját nem csukta be megfelelően.	▶ Csukja be a készülék ajtaját.
	→ A be- és kiszellőzés nem elegendő.	▶ Tegye szabaddá és tisztítsa meg a szellőzőrácsot.
	→ A környezeti hőmérséklet túl magas.	▶ Problémamegoldás: (lásd 1.3 A berendezés alkalmazási területe).
	→ A készüléket túl gyakran nyitotta ki, vagy túl hosszú ideig tartotta nyitva.	▶ Várja meg, hogy beáll-e a kívánt hőmérséklet magától. Ha nem, forduljon a vevőszolgálathoz (lásd 9.4 Vevőszolgálat).
	→ Nagyobb mennyiségű friss élelmiszert helyezett be a SuperFrost funkció bekapcsolása nélkül.	▶ Problémamegoldás: (lásd SuperFrost)
	→ Rosszul állította be a hőmérsékletet.	▶ Állítsa hidegebbre a hőmérsékletet, és 24 óra után ellenőrizze.
	→ A készülék túl közel van egy hőforráshoz (tűzhely, fűtőtest stb.).	▶ Változtassa meg a készülék vagy a hőforrás felállítási helyét.
Az ajtótomítás hibás, vagy más okok miatt kell kicserélni.	→ Az ajtótomítás cserélhető. Ehhez nem kell semmilyen további segédszerszám.	▶ Forduljon a vevőszolgálathoz (lásd 9.4 Vevőszolgálat).
A készülék eljegesedett, vagy lecsapódik benne a víz.	→ Az ajtótomítás kicsúszhatott a horonyból.	▶ Vizsgálja meg, hogy az ajtótomítás megfelelően illeszkedik-e a horonyba.
A készülék külső felülete meleg*.	→ A hűtőkörben felszabadult hőt a berendezés a kondenzvíz elpárologtatására használja.	▶ Ez normális jelenség.

9.3.2 Felszereltség

Hiba	Ok	Elhárítás
Az IceMaker funkciót nem lehet bekapcsolni.*	→ A készülék, és vele együtt az IceMaker nincs csatlakoztatva.	▶ Csatlakoztassa a készüléket (lásd a szerelési útmutatót).
	→ Az IceMaker nincs bekapcsolva.	▶ Aktiválja az IceMaker működését.

Hiba	Ok	Elhárítás
Az IceMaker nem készít jégkockákat.*	→ Az IceMaker fiókja nincs rendesen bezárva.	▶ Megfelelően tolja be a fiókot.
	→ Nincs nyitva a vízcsatlakozás.	▶ Nyissa ki a vízcsapot.*
A HydroBreeze nem nedvesíti be a hűtött termékeket.*	→ A HydroBreeze nincs aktiválva.	▶ Aktiválja a HydroBreeze működését.
	→ Nincs elég víz a víztartályban.	▶ Töltse fel a víztartályt.
	→ Szennyeződés került a koncentrátor elé.	▶ Tisztítsa ki a HydroBreeze alkotóelemeit.
	→ A víztartály nincs megfelelően rögzítve az erre szolgáló mélyedésben.	▶ Rögzítse megfelelően a víztartályt.
	→ A Fruit & Vegetable-Safe fedele „alacsony páratartalom” beállításra van állítva.	▶ Állítsa a Fruit & Vegetable-Safe fedelét „magas páratartalom” beállításra.
A belső világítás nem világít.	→ A készülék nincs bekapcsolva.	▶ Kapcsolja be a készüléket.
	→ Az ajtó 15 percnél hosszabb ideig volt nyitva.	▶ Ha az ajtó nyitva van, a belső világítás kb. 15 perc elteltével automatikusan kikapcsol.
	→ Meghibásodott a LED világítás, vagy sérült a borítás:	 FIGYELMEZTETÉS Az áramütés sérülést okozhat! A fedél alatt áramot vezető alkatrészek találhatók. ▶ A belső LED-es világításokat csak a vevőszolgálat vagy az erre képesítéssel rendelkező szakember cserélheti le vagy javíthatja meg.

9.4 Vevőszolgálat

Először vizsgálja meg, hogy a hibát önállóan el tudja-e hárítani (lásd 9 Vevőinformációk). Ha nem ez a helyzet, forduljon a vevőszolgálathoz.

A címet a mellékelt „Liebherr szerviz” broszúrában találja.



FIGYELMEZTETÉS

Szakszerűtlen javítás!
Sérülések.

- ▶ A berendezésen és a hálózati csatlakozóvezetéken a nem kifejezetten megemlített javításokat és beavatkozásokat (lásd 8 Karbantartás), csak a vevőszolgálat végezheti el.
- ▶ Ha megsérül a hálózati csatlakozóvezeték, csak a gyártóval, annak ügyfélszolgálatával vagy hozzájuk hasonló képesítéssel rendelkező szakemberrel cseréltesse le.
- ▶ A védőérintkezős csatlakozódugóval rendelkező készülékeken a cserét maga az ügyfél is elvégezheti.

9.4.1 Kapcsolatfelvétel a vevőszolgálattal

Győződjön meg arról, hogy a berendezésre vonatkozó alábbi információk elő vannak készítve:

- A berendezés megnevezése (típus és jelölés)
- Szerviz szám (szerviz)
- Sorozatszám (S sz.)

▶ Hívja le a készülékinformációkat a kijelzőn (lásd Információ).

-vagy-

▶ Nézze meg a készülékinformációkat a típustáblán (lásd 9.5 Típustábla).

▶ Jegyezze fel azokat.

▶ Értesítse a vevőszolgálatot: Adja meg a hibákat és a készülékinformációkat.

- ▷ Így gyorsan és célirányosan tudjuk elvégezni a szervizelést.
- ▶ Kövesse a vevőszolgálat további útmutatásait.

9.5 Típustábla

A típustábla a fiókok mögött található, a készülék belső oldalán.

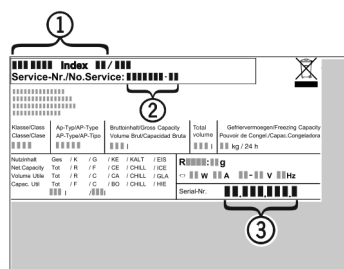


Fig. 54

- (1) Készülék megnevezése
 - (2) Szerviz sz.
 - (3) Sorozatsz.
- ▶ Olvassa le az információkat az adattábláról.

10 Üzemen kívül helyezés

- ▶ Ürítse ki a berendezést.
- ▶ Inaktiválja az IceMaker részt.*
- ▶ Kapcsolja ki a berendezést (lásd 6.4 Beállítások).
- ▶ Húzza ki a hálózati csatlakozódugót.
- ▶ Húzza ki szükség szerint a készülék csatlakozódugóját: Húzza ki, és ezzel egyidejűleg mozgassa balról jobbra.
- ▶ Tisztítsa meg a készüléket (lásd 8.3 Berendezés tisztítása).
- ▶ Hagyja nyitva az ajtót, hogy ne keletkezzenek rossz szagok.

11 Hulladékkezelés

11.1 A készülék előkészítése hulladékként való kezelésre



Li-Ion

A Liebherr néhány készülékbe akkumulátorokat helyez. Az EU-ban a törvényhozók környezetvédelmi okokból arra kötelezik a végfelhasználókat, hogy a használt készülékek hulladékként való kezelése előtt távolítsák el ezeket az elemeket. Amennyiben az Ön készüléke tartalmaz elemet, úgy a készüléken erre vonatkozó jelölés található.

Lámpák Amennyiben a lámpákat egyedül, károsítás nélkül ki tudja venni, úgy ezeket is szerelje ki a hulladékként való kezelés előtt.

- ▶ Helyezze üzemén kívül a készüléket.
- ▶ Elemekkel rendelkező készülék: vegye ki az elemeket. A leírást lásd a **Karbantartás** fejezetben.
- ▶ Ha lehetséges: károsítás nélkül szerelje ki a lámpákat.

11.2 A készülék hulladékként történő kezelése környezetbarát módon



A készülék még sok értékes anyagot tartalmaz, és a vegyes háztartási hulladéktól elkülönítetten kell kezelni.



Li-Ion



Li-Ion

Az elemeket a használt készülékből kivéve kezelje hulladékként. Ehhez az elemek díjtalanul leadhatók az üzletben, valamint az újrahasznosító telepeken és hulladékudvarokban.

Lámpák

A kisserelt lámpákat megfelelő gyűjtőhelyeken adhatja le.

Németországban:

A készülék a helyi újrahasznosító telepeken és hulladékudvarokban díjtalanul leadható az 1. osztály gyűjtőkonténerébe. Ha olyan kereskedésben vásárol új hűtő- / fagyasztókészüléket, amelynek eladótere > 400 m², akkor a kereskedő is díjtalanul átveszi régi készülékét.



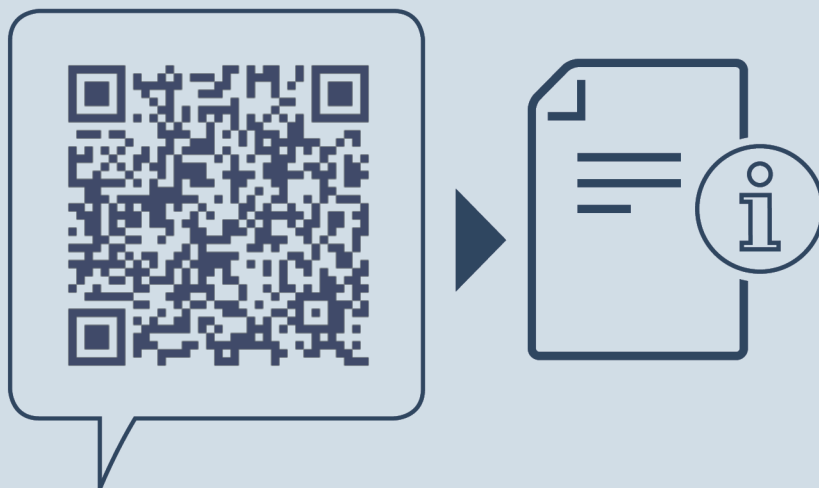
FIGYELMEZTETÉS

Kilépő hűtőközeg és olaj!

Tűz. A készülékben lévő hűtőközeg környezetbarát, de gyúlékony. A készülékben lévő olaj szintén gyúlékony. Ha kilép a hűtőközeg és az olaj, akkor kellően magas koncentráció mellett begyulladhat, ha külső hőforrással érintkezik.

▶ Ne sértse meg a hűtőkör és a kompresszor csővezetéseit.

- ▶ Károsítás nélkül szállítsa el a készüléket.
- ▶ Az elemeket, lámpákat és a készüléket a fenti előírások szerint kezelje hulladékként.



home.liebherr.com/fridge-manuals

HU kombinált hűtő-fagyasztókészülék BioFresh résszel

Kiadás dátuma: 20220719

Cikkszám - index: 7080470-00

Liebherr-Hausgeräte Marica EOOD
Bezirk Plovdiv
4202 Radinovo
Bulgarien